



BBC-R AGRO

Подшипники и подшипниковые узлы для
сельскохозяйственной отрасли

Содержание

1. О компании	4
2. Контроль качества	5
3. Дистрибьюторы	6
4. Уплотнения подшипников - обзор ассортимента	8
5. Замена подшипников	9
6. Ростсельмаш	10
7. Обработка почвы	12
8. Посев	43
9. Тюкование и сбор урожая	61
10. Радиальные шариковые подшипники	72
11. Agro-HUB	76
12. Примечания	80





О КОМПАНИИ

Группа компаний Baltic Bearing Company (корпоративный бренд «BBC-R») является предприятием, оснащенным современным производственным и измерительным оборудованием с системой менеджмента качества, соответствующей требованиям стандартов серии ISO9001, ISO14001, ISO50001. Технологическое оборудование производственной площадки ГК BBC позволяет изготавливать подшипники широкого номенклатурного ряда от шариковых радиальных однорядных подшипников до шарнирных подшипников. Все прецизионное оборудование, смонтированное в виде коротких автоматических линий, распределенных по признаку конструктивных групп обрабатываемых заготовок соответствует требованиям стандартов ЕС, что гарантирует его безопасную эксплуатацию и позволяет изготавливать продукцию высокого качества.

В производственных цехах установлены современные обрабатывающие центры и станки с ЧПУ, плоскошлифовальные и бесцентрошлифовальные станки, сборочные линии, широко используемые в странах Европы, Азии и США. На всех операциях внедрены методы статистического регулирования и системы автоматизации всех технологических процессов, что обеспечивает высокую производительность, безотказность и стабильность работы оборудования.

Все производственные линии оснащены современными автоматизированными комплексами контроля, что позволяет обеспечить стабильно высокое качество изготавливаемых деталей.

НОВАЯ ПРОИЗВОДСТВЕННАЯ ПЛОЩАДКА

Мы рады сообщить нашим партнерам и клиентам, что с августа 2020 года Baltic Bearing Company расширяет свои производственные возможности, приобретая дополнительные производственные мощности в г. Резекне (Латвия).

Основное назначение данной площадки - токарная обработка заготовки и токарно-фрезерная обработка корпусов для корпусных подшипниковых узлов.

Выполнение этих операций выводит нашу компанию на более высокий уровень производства.

Токарное оборудование, которым укомплектован завод Baltic Bearing Company в г. Резекне способно обеспечить высокий уровень качества заготовки для последующей термической, шлифовальной обработки и сборки. Данный технологический процесс был запущен для формирования полного цикла производства подшипников BBC-R серии EMQ (Electro motors quality), с повышенными требованиями к вибро-акустическим параметрам, формирование которых во многом зависит от качества токарных операций.

Кроме того, токарно-фрезерные мощности нового завода Baltic Bearing Company позволят выполнять обработку отливок корпусов для их последующей сборки с подшипниками.

Это позволит нам не только улучшить качество корпусов уже освоенных корпусных подшипниковых узлов за счет поэтапного контроля технологического процесса от получения сырья до покраски и сборки, но и расширить линейку продукции с помощью новых инженерных решений.

В ближайших планах нашей компании введение новой серии усиленных корпусных подшипников BBC-R с корпусом из ударостойкого высокопрочного чугуна марки ВЧ50, который имеет модифицированную микроструктуру, обеспечивающую более высокие прочностные характеристики по сравнению с серым чугуном.

В сочетании с новым поколением уплотнений Baltic Bearing Company AGRO SHELL , корпусные подшипниковые узлы и подшипники BBC-R AGRO смогут обеспечивать принципиально новый уровень долговечности Вашей сельскохозяйственной техники при экстремальных нагрузках. Кроме того, R&D департамент Baltic Bearing Company работает над расширением линейки продукции серии BBC-R EMQ для электродвигателей.

КОНТРОЛЬ КАЧЕСТВА

На предприятии организована трехступенчатая система контроля: входной контроль поступающих материалов и заготовок, периодический контроль процесса обработки деталей подшипника и приемочный контроль готовых подшипников.

При создании помещения лаборатории применялись современные беспылевые материалы и технологии. Вход в лабораторию оборудован шлюзовой камерой. Температура и чистота воздуха в лаборатории обеспечивается автономной системой вентиляции. Все это позволяет создать соответствующий всем нормам микроклимат, обеспечивающий стабильность и качество производимых замеров.

Лаборатория укомплектована современным, высокоточным оборудованием передовых производителей, которое позволяет производить широкий спектр исследований подшипников и их деталей, таких как:

- измерение параметров микро- и макрогеометрии (шероховатость, отклонение от круглости, цилиндричности, плоскостности, прямолинейности, волнистость и др.);
- линейно-угловые измерения;
- металлографические исследования (марка, структура стали, твердость, наличие шлифовальных прижогов);
- исследование образцов на нагрузку до разрушения;
- контроль уровня вибрации;
- визуальное исследование поверхностных дефектов;
- исследование загрязненности и намагниченности;
- аттестация и периодическая поверка эталонных средств измерения.

Для качественного проведения исследований лаборатория оснащена всем необходимым оборудованием для подготовки проб: отрезной станок, термопресс, шлифовально-полировальный станок, ванны для химического травления.

На заводе имеется более 40 типов приборов для проведения ручного контроля необходимых параметров деталей подшипника и готовой продукции на всех этапах производства: входной контроль поступающих материалов и заготовки, процессы обработки и сборки. Для аттестации эталонов, используемых при настройке приборов ручного контроля, приобретен и запущен в работу длинномер.



Собственное производство

В производственных цехах установлено более 360 единиц современного высокоточного оборудования.



Опытный персонал

Сотрудники компании имеют огромный опыт работы в подшипниковой отрасли. Многие из них вышли из ведущих компаний.



Высокое качество продукции

Система менеджмента качества распространяется на разработку, производство и поставку продукции.



Контроль качества

Каждая партия компонентов для производства подшипников проходит входной контроль на соответствие чертежам.



Дистрибьютеры

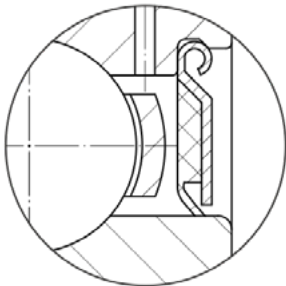
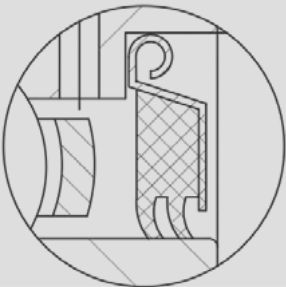

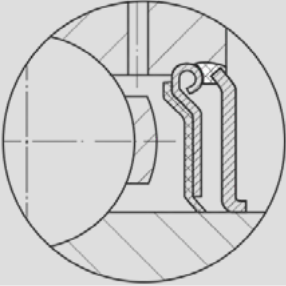
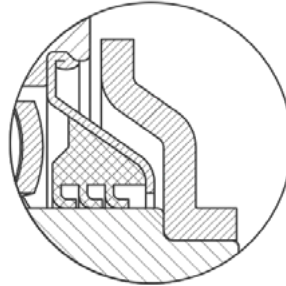
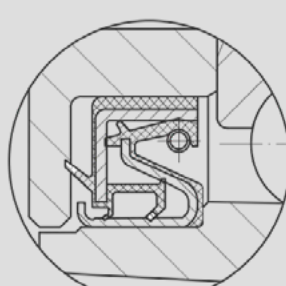
- Белоруссия
- Болгария
- Великобритания
- Германия
- Греция
- Латвия
- Литва
- Молдавия
- Польша
- Россия
- Румыния
- Сербия
- Словакия
- Чехия
- Турция
- Украина
- Финляндия
- Эстония



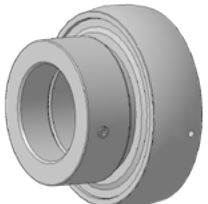

A light gray map of Europe with white outlines of countries. Fifteen small red dots are scattered across the map, representing various locations. The dots are located in the following approximate regions: the British Isles, Scandinavia, Central Europe, Eastern Europe, the Balkans, and Southern Europe.

**Мы развиваемся вместе с Вами,
мы развиваемся для вас!**

Уплотнения подшипников - обзор ассортимента

Тип уплотнения	Описание	Макс. скорость (об / мин)	Рисунок
Однокромочное уплотнение из формованного Бутадиен-нитрильного каучука на металлическом каркасе.	Металлическая часть уплотнения является надежным каркасом и защищает подшипник от крупных твердых загрязнений. Контактная кромка изготовлена из Бутадиен-нитрильного каучука и обеспечивает надежную защиту от пыли а также препятствует вытеканию смазки. Доступно для стандартных корпусных подшипников Серии UC.	4000	
Уплотнение для очень загрязненных сред: двухкромочное уплотнение из Бутадиен-нитрильного каучука, защищенное коррозионно-стойким металлическим листом.	Двухкромочное уплотнение выступает за пределы ширины внешнего кольца и применяется только со специальными подшипниками для сельскохозяйственных машин. Доступны для сверхшироких двухрядных радиально упорных подшипников. (подшипники копирующего/прикатывающего колеса).	2000	
Уплотнение для очень загрязненных сред: трехкромочное уплотнение из Бутадиен-нитрильного каучука, защищенное коррозионно-стойким металлическим листом.	Трехкромочное уплотнение L3 выступает за пределы ширины внешнего кольца и применяется только со специальными подшипниками для сельскохозяйственных машин. Доступно для подшипников серии UC... L3.	600	
Уплотнение для загрязненных сред для более высоких угловых скоростей.	Две контактные кромки из Бутадиен-нитрильного каучука закрытые металлическим листом образуют двухкромочную систему. Доступно для фланцевых подшипниковых узлов: серия UC2 ...	2000	
Уплотнение предназначенное для тяжелых условий работы в агрессивных средах.	Уплотнение типа L3 для очень загрязненных сред, усиленное дополнительной защитой: оцинкованным экраном, с усилением на внутреннем кольце. Используется дополнительная защита отражательного кольца подшипника от коррозии . Доступен для фланцевых подшипниковых узлов.	500	
Это уплотнение обеспечивает максимальную защиту от жидких или твердых загрязнений, что значительно увеличивает срок службы подшипников.	Дополнительная металлическая крышка толщиной 1 мм обеспечивает надежную механическую защиту. Уникальное сочетание пятикромочного уплотнения защищает подшипник как с внешней, так и с внутренней стороны. Доступно для дисковых борон, сеялок в необслуживаемых узлах AGRO HUB.	400	

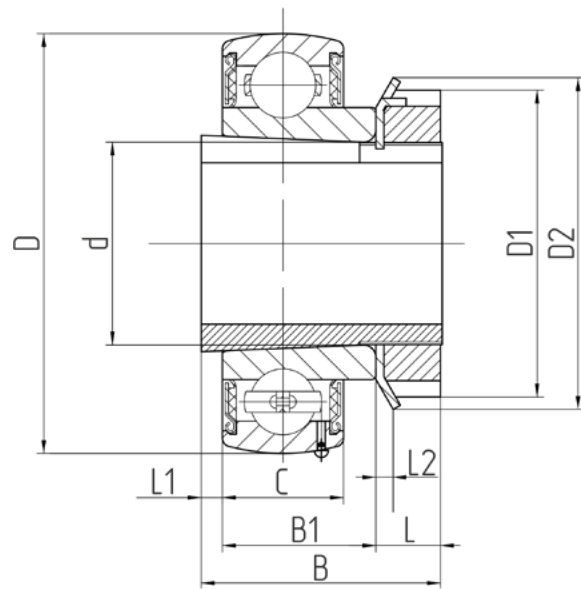
Замена подшипников

BBC-R	SKF	INA	SNR	Timken	NSK	IMAGE
AEL2(00).LV	YET2(00)-2F	GRAE(00)NPPB	ES2(00)G2	GRAE(00)RRB	AEL2(00)W3	
UEL2(00).LV	YEL2(00)-2F	GE(00)KRRB	EX2(00)G2	GE25KRRB	UEL2(00)D1W3	
UC2(00).LV	YAR2(00)-2F	GYE(00)KRRB	UC2(00)G2	GYE(00)KRRB	UC2(00)D1	
AS2(00).LV	YAT2(00)-2F	GAY(00)NPPB	US2(00)G2	GYAE(00)RRB	AS2(00)	
17262(00)2RS.LV	17262(00)-2RS1	20(00)NPPB	62(00)SEE	-	17262(00)-2RS	
UEL3(00).LV	-	GNE(00)KRRB	EX3(00)G2	-	UEL3(00)D1W3	
UC3(00).LV	-	-	UC3(00)	-	UC3(00)	

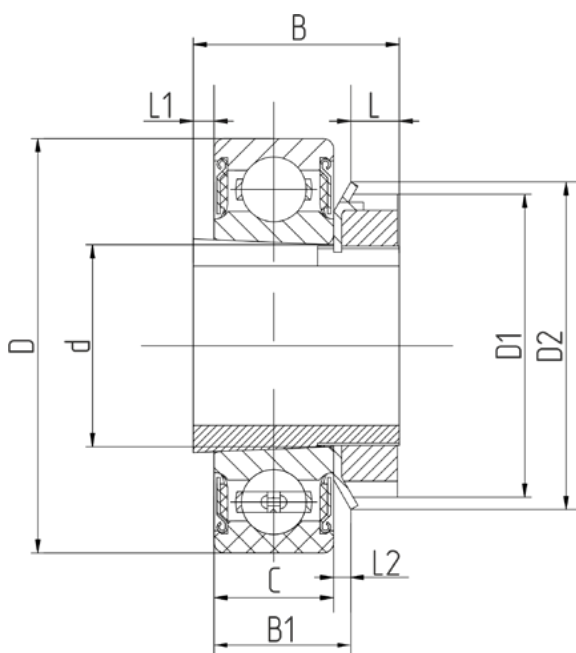


Ростсельмаш

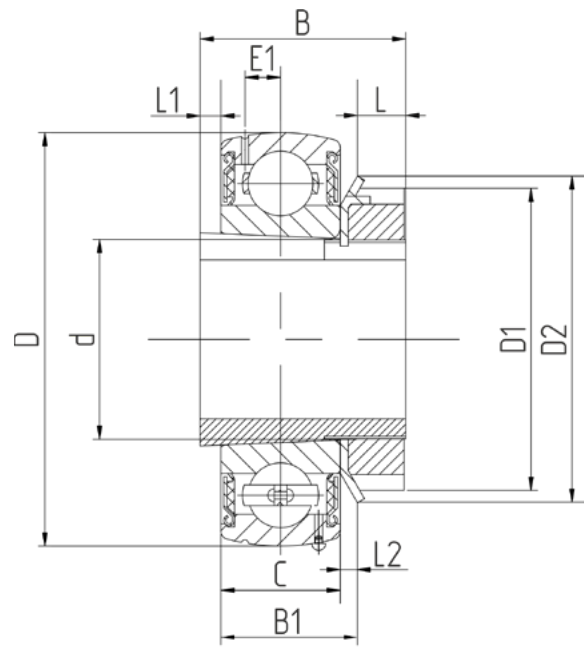




Фигура 1



Фигура 2



Фигура 3

Обозначение BBC-R	FKL	Вал	Размер (мм)										Фигура
			d	D	D1	D2	B	B1	C	L	L1	L2	
1680204.LV	UH 205/20 2S.H.T	20	52	38	42,3	29	18	16	7	1	1,25	4,3	1
1680205.LV	UH 206/25 2S.H.T	25	62	45	49	32	20	18	7	1	1,25	5	1
1680206.LV	UH 207/30 2S.H.T	30	72	52	57	35	22	19	8	1	1,25	5,7	1
1680207.LV	UH 208/35 2S.H.T	35	80	58	62	36	23	21	9	1	1,25	6,5	1
1680208.LV	UH 209/40 2S.H.T	40	85	65	69	39	23	21	10	1	1,25	6,5	1
380706.LV	UH 209/30 2S.SH	30	85	52	57	35	23	23	8	1	1,25	-	2
380707.LV	UH 209/35 2S.SH	35	85	58	62	36	23	23	9	1	1,25	-	2
380708.LV	UH 209/40 2S.SH	40	85	65	69	39	23	23	10	1	1,25	-	2
680210.LV	UH 211/50 2S.T	50	100	75	81	45	25	25	11	1	1,25	7	3
680314.LV	UH 217/70 2S.T	70	150	105	112	70	45	39	15	1	1,75	12	3



Обработка почвы

Обработка почвы является первым этапом сельскохозяйственных работ и обычно проводится два раза в год, весной и осенью. Цель ее состоит в том, чтобы подготовить почву для новых посевов. Для этого с помощью сельхоз орудий производят поднятие питательной почвы на поверхность, а также внесение оставшихся на поверхности пожнивных остатков в нижние слои обрабатываемой почвы. Другим важным этапом обработки почвы, является ее измельчение для достижения правильного баланса влаги и воздуха во избежание эрозии почвы. Этот процесс производится за счет применения дисковых сельхоз орудий. Выгоды для фермера, использующего в своей технике качественные комплектующие, как показывает практика, могут заключаться в повышении производительности до 150% и снижение стоимости владения оборудованием до 30%. Все это возможно за счет безаварийной работы техники в течении длительного периода времени.



Условия эксплуатации

Условия применения.

- 1) Условия эксплуатации: высокая абразивность, повышенная влага, запыленность, грязь.
- 2) Пиковые ударные нагрузки, высокие тангенциальные и осевые нагрузки на подшипниковые узлы рабочих органов.
- 3) Повышение производительности путем повышения скорости передвижения сельхоз орудия.
- 4) Решение проблемы простоев техники в кратчайшие сроки (зачастую ремонт производится в полевых условиях).

Для обеспечения безотказной работы вращающихся механизмов почвообрабатывающего орудия крайне необходимо применение подшипников и подшипниковых узлов, адаптированных к подомным условиям эксплуатации. Подшипники должны иметь высокую степень защиты от грязи и абразивного износа. Конструкция и качество подшипников должны обеспечивать безотказную работу сельхоз орудий во время проведения сельхоз работ. В противном случае значительно снижается производительность труда что приводит к потерям прибыли фермером.

Типичные условия работы дисковой бороны с отдельно стоящими дисками.

Глубокое рыхление - агротехническая операция по изменению структуры поверхностного слоя почвы, для обеспечения оптимальных условий для поступления воздуха и влаги к корневой системе растений. Основным орудием для проведения данной операции является тяжелые дисковые бороны. Диаметр дисков таких орудий порой превышает 800 мм. Подготовка почвы производится путем заглубления полусферических дисков в почву на глубину до 200 мм с последующим резаньем и переворотом почвы. Часто работы по подготовке почвы проводят на целинных землях в результате чего к тяжелым условиям работы подшипниковых узлов добавляются экстремальные пиковые нагрузки от наезда на препятствия. Характеристики движения почвообрабатывающей машины такие - скорость вращения диска: 90-350 об/мин. скорость движения трактора свыше 20 км/час.

Решения для применения в ступицах отдельно стоящих дисков борон

Для применения на ступицах отдельно стоящих дисков борон, компания BBC-R предлагает, как подшипники, так и подшипниковые узлы. Одним из успешных технических решений является применение ступичных узлов AGRO HUB. Применение подшипникового узла на основании двухрядного радиально упорного подшипника в сочетании с необслуживаемой конструкцией и пяти кромочным уплотнением, позволяет значительно повысить производительность процесса обработки грунта. Увеличенного периода наработки на отказ, минимальное время замены узла, возможность беспрепятственной замены узла в полевых условиях в значительной степени повышает экономические показатели земледелия.

Типичные условия работы бороны с батареей дисков.

Высокая скорость движения трактора до 12 км/час. Использование 2-3 подшипниковых узлов для всей батареи дисков. Высокая неподдрессоренная масса батареи дисков. Жесткая связь между дисками приводит к распределению нагрузки на все подшипниковые узлы батареи от наезда на препятствие одного из дисков. Большая степень заглубления и непосредственная близость к земле подшипниковых узлов. Все эти факторы формируют тяжелые условия эксплуатации подшипниковых узлов бороны.

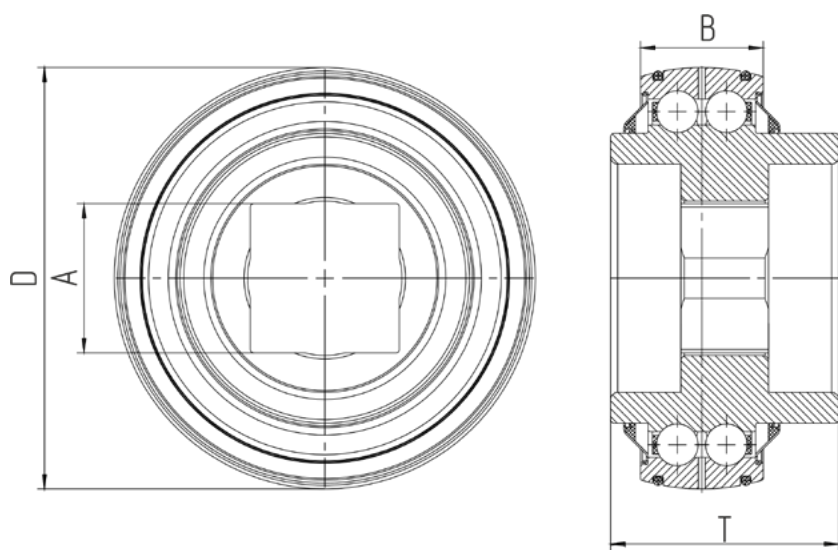
Решение для применения в ступицах батареи дисков борон.

Наиболее широко применяемым в данном типе почвообрабатывающей техники является применение специальных не разборных подшипниковых узлов с высокой степенью защиты.

Решения для ступицы измельчителя почвы (грудобоя).

В ступицах измельчителя почвы могут применяться корпусные подшипники различных конфигураций. Однако основным объединяющим условием для этого типа изделий является высокая степень грязезащиты и способность безотказной работы в условиях возникновения незапланированных пиковых нагрузок.

851001999.LV



Аналоги

Производитель

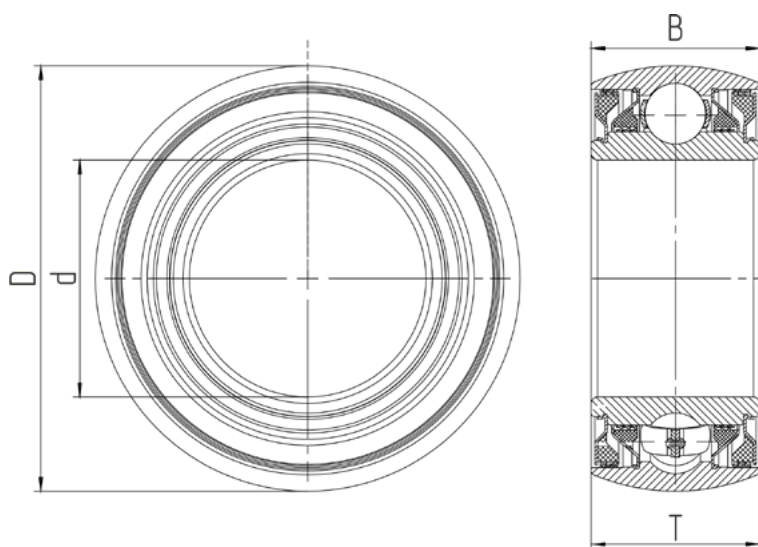
RBF
Gregoire Besson Emopak

ОЕМ номер

PN00031
851001999

Обозначение BBC-R	Применение	Тип отверстия	Описание	A	D	T	B
851001999.LV	Батарея дисков	Квадратное	Почвообработка / Вторичная почвообработка - батарея дисков	42,5	120	65	35

AKK16196.LV



Аналоги

Производитель

Peer
John Deere
John Deere

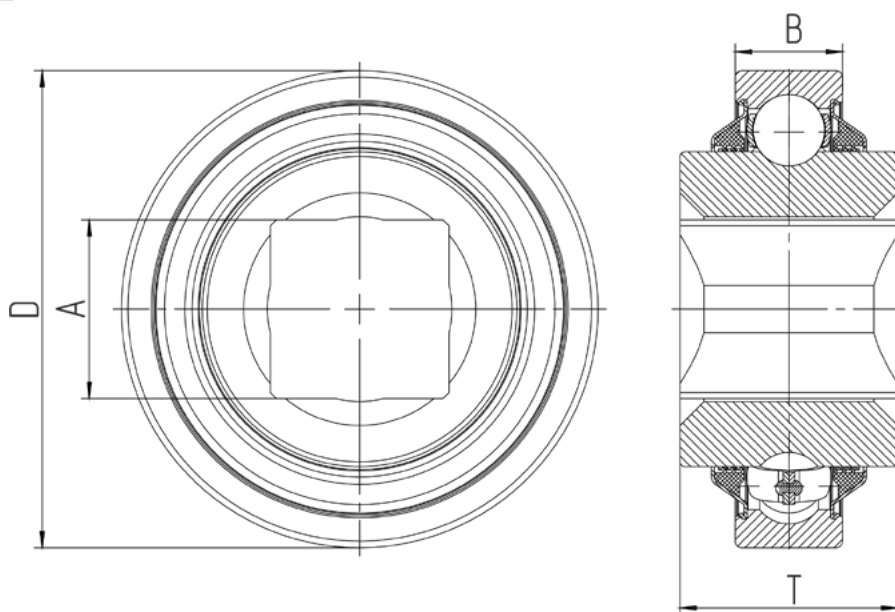
ОЕМ номер

W211K55 IQ
AKK16196
AN241911

Обозначение BBC-R	Применение	Тип отверстия	Описание	d	D	T	B
AKK16196.LV	Батарея дисков - не пересмазываемый тип	Круглое	Почвообработка/вторичная почвообработка - батарея дисков	55,7	100	39,69	39,69

Аналоги

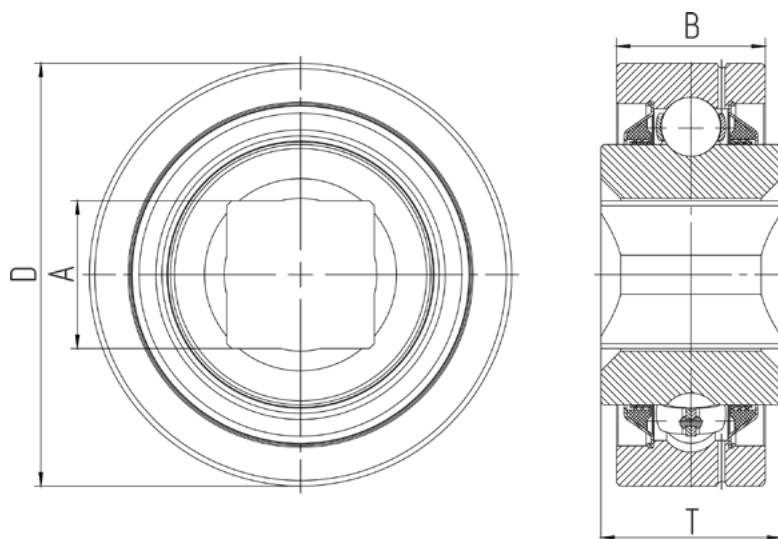
Производитель	ОЕМ номер
Timken	W208PP5
Clark	6510843B1231
CNH	232471
CNH	963889R91
CNH	H747139
Federal Moful	TN208S1
John Deere	JD9350
John Deere	PMCW208PP5
Lilliston	7950006
Massey Ferguson	1025130M1
Massey Ferguson	PS01002
National	DC 208 TT5
NDH	AS4508BH
Timken	W 208 PP20



Обозначение BVC-R	Применение	Тип отверстия	Описание	A	D	T	B
W208PP5.LV	Батарея дисков - не пересмазываемый тип	Квадратное	Почвообработка/ Вторичная почвообработка - батарея дисков	28,575	80	36,513	18

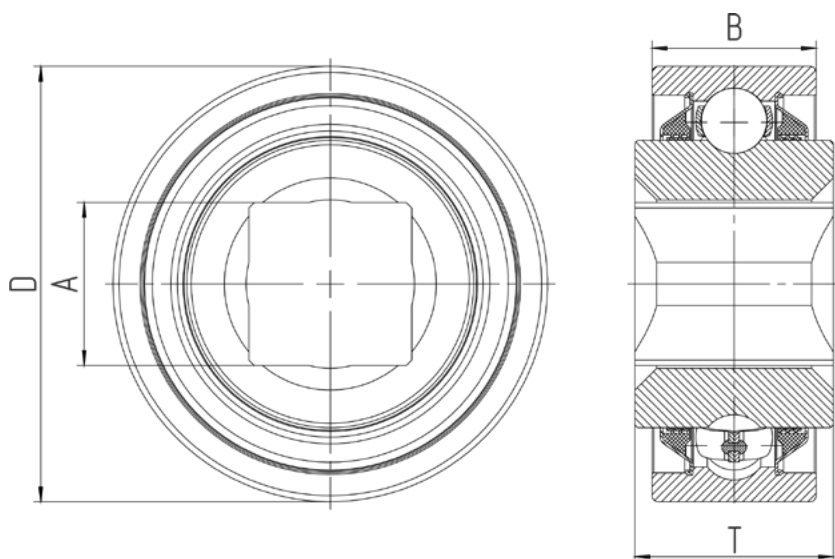
Аналоги

Производитель	ОЕМ номер
Timken	GW208PP17
BCA	DC 208 TTR17
Bush Hong	1436183
Great Plains	822-001C
Gaspardo	G1436183



Обозначение BVC-R	Применение	Тип отверстия	Описание	A	D	T	B
GW208PP17.LV	Батарея дисков - пересмазываемый тип	Квадратное	Почвообработка/вторичная почвообработка - батарея дисков	28,575	85,74	36,525	30,175

W208PP8.LV



Аналоги

Производитель

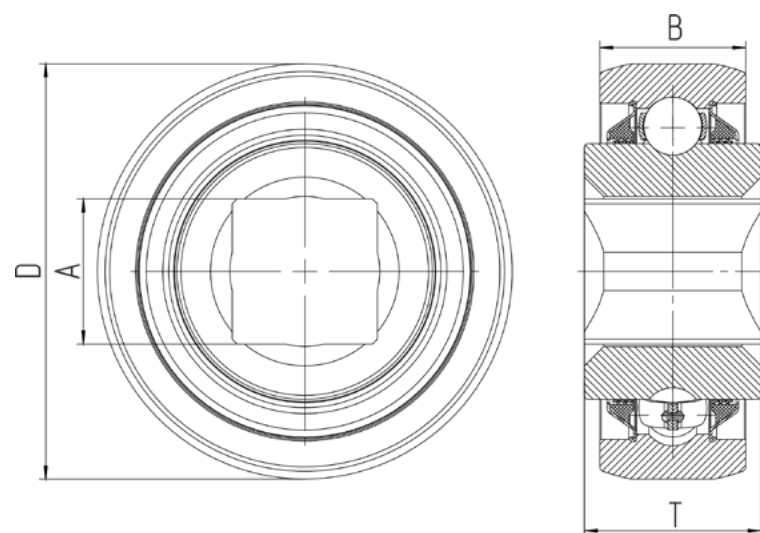
Timken
Brillion
John Deere
John Deere
BCA

ОЕМ номер

W208PP8
9C16
AA14878
JD9286
DC 208 TT8

Обозначение BBC-R	Применение	Тип отверстия	Описание	A	D	T	B
W208PP8.LV	Батарея дисков - пересмазываемый тип	Квадратное	Почвообработка/ Вторичная почвообработка - рыхлитель	29,972	80	36,53	30,18

W208PPB12.LV



Аналоги

Производитель

Timken
BCA
Link Belt
NTN
Bush Hog
CNH
Eversman
Lilliston
Massey Ferguson

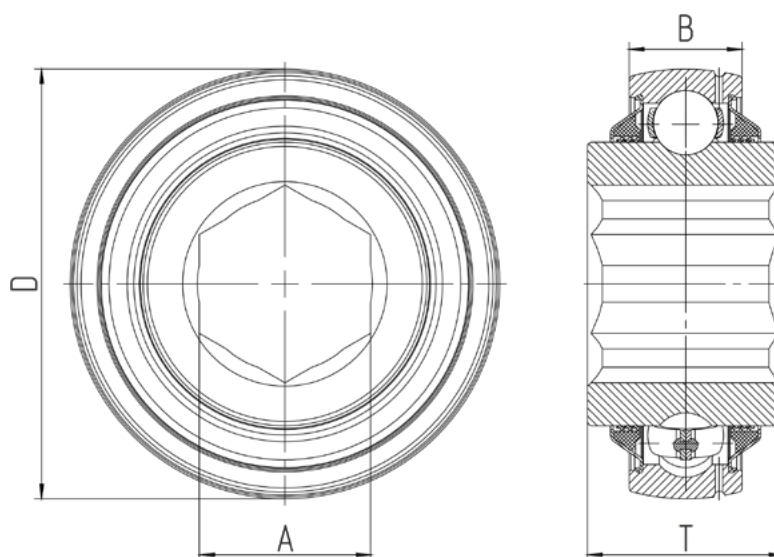
ОЕМ номер

W208PPB12
DS208TT12
18S4-2E08E3
4AS08-1-1/8
14-24-26
T28503
266740
37-61-001
447899M1

Обозначение BBC-R	Применение	Тип отверстия	Описание	A	D	T	B
W208PPB12.LV	Батарея дисков - пересмазываемый тип	Квадратное	Почвообработка/ Вторичная почвообработка - рыхлитель	29,972	85,75	36,53	30,18

Аналоги

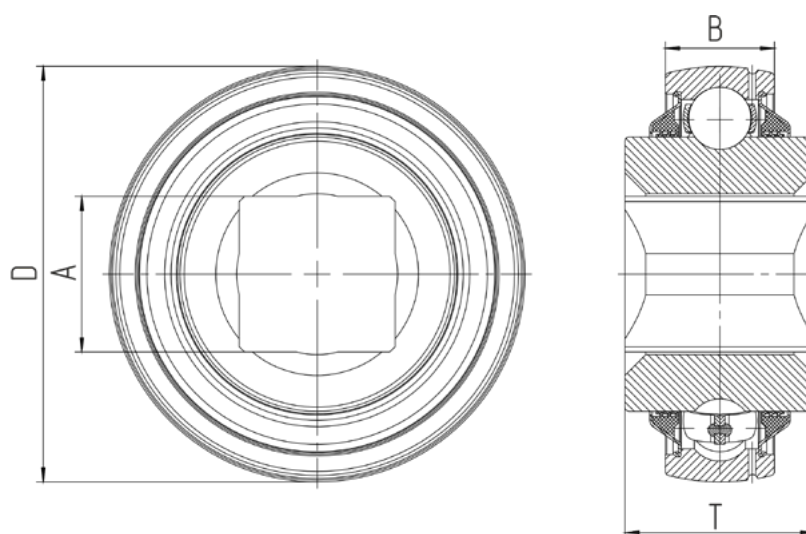
Производитель	ОЕМ номер
Timken	GW208PPB22
NTN	SBX0887C4/L014
John Deere	AE48914



Обозначение BVC-R	Применение	Тип отверстия	Описание	A	D	T	B
GW208PPB22.LV	Батарея дисков - пересмазываемый тип	Шестиугольное	Почвообработка/ Вторичная почвообработка - рыхлитель	31,877	80	36,53	21

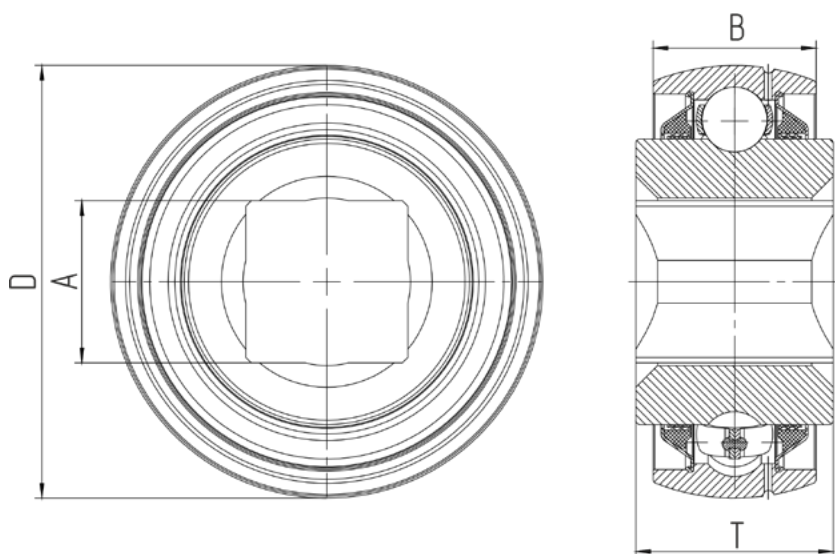
Аналоги

Производитель	ОЕМ номер
AMCO	G10212
CNH	184764A1
Federal Mogul	TNS208S1R
John Deere	A20175
Link Belt	18SG7-2E803
Newdep	RAS4508J
NTN	1AS8-1-5/32D1
Timken	GW208PPB5
NTN	DS 208 TTR5
White	213778B



Обозначение BVC-R	Применение	Тип отверстия	Описание	A	D	T	B
GW208PPB5.LV	Батарея дисков - пересмазываемый тип	Квадратное	Почвообработка/ Вторичная почвообработка - рыхлитель	28,575	80	36,525	21

GW208PPB8.LV

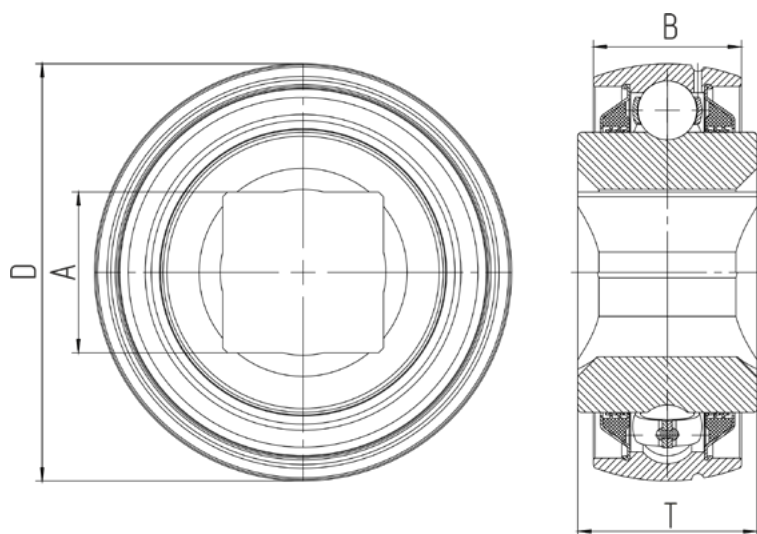


Аналоги

Производитель	ОЕМ номер
Timken	GW208PPB8
Taylor	207359
White	238481B
BCA	DS208TTR8
Federal Mogul	TS208S1R
NDH	RAS4508EF
Link Belt	18SG2-2E08E3
NTN	2AS08-1-1/8D1

Обозначение BBC-R	Применение	Тип отверстия	Описание	A	D	T	B
GW208PPB8.LV	Батарея дисков - пересмазываемый тип	Квадратное	Почвообработка/ Вторичная почвообработка - рыхлитель	28,575	80	36,525	21

GW209PPB5.LV



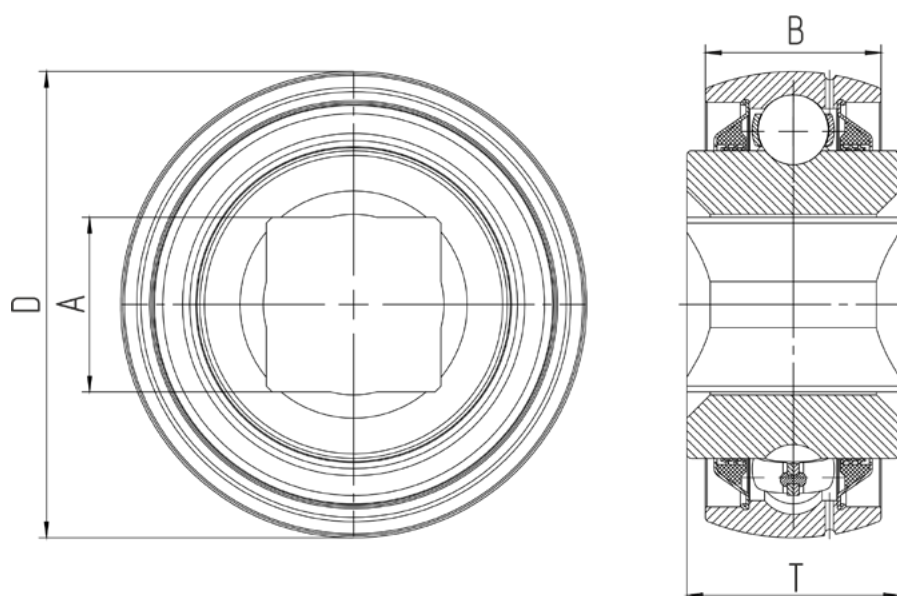
Аналоги

Производитель	ОЕМ номер
Timken	GW209PPB5
Massey Ferguson	842303M1
Massey Ferguson	842323M1
BCA	DS209TTR5
John Deere	JD8664
NDH	RAS4509A

Обозначение BBC-R	Применение	Тип отверстия	Описание	A	D	T	B
GW209PPB5.LV	Батарея дисков - пересмазываемый тип	Квадратное	Почвообработка/ Вторичная почвообработка - рыхлитель	31,75	85	36,513	30,163

Аналоги

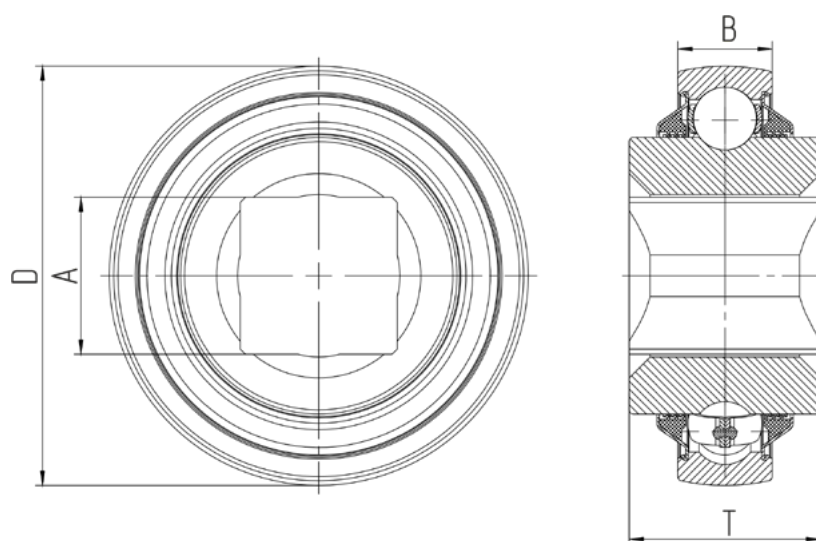
Производитель	ОЕМ номер
Timken	GW209PPB8
Link Belt	18SG2-2E08E3
NTN	2AS08-1-1/8D1
National	DS209TTR8
NDH	RAS4508EF



Обозначение BVC-R	Применение	Тип отверстия	Описание	A	D	T	B
GW209PPB8.LV	Батарея дисков - пересмазываемый тип	Квадратное	Почвообработка/ Вторичная почвообработка - рыхлитель	31,75	85	36,513	22

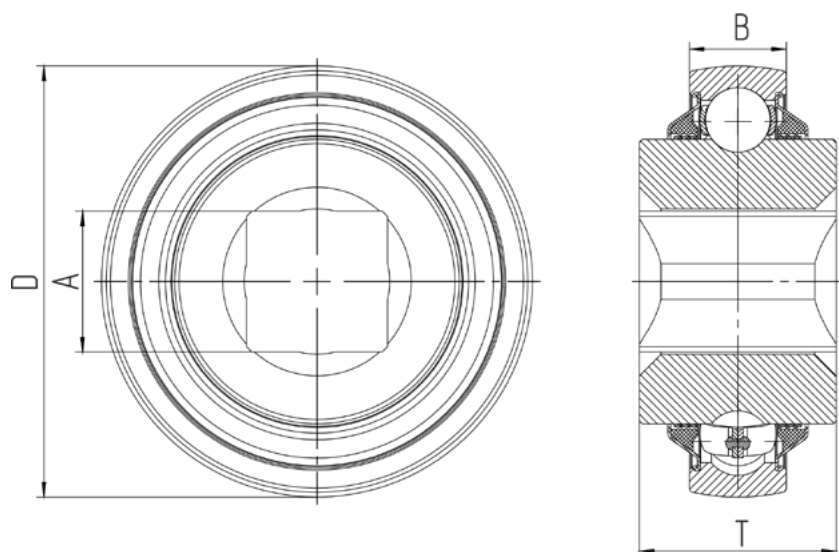
Аналоги

Производитель	ОЕМ номер
Timken	W208PPB5
NTN	1AS081-1/8
Massey Ferguson	1905666M1
Massey Ferguson	PS01003
Sun Flower	24A5301S
CNH	630210R91
John Deere	JD9248



Обозначение BVC-R	Применение	Тип отверстия	Описание	A	D	T	B
W208PPB5.LV	Батарея дисков - не пересмазываемый тип	Квадратное	Почвообработка/ Вторичная почвообработка - батарея дисков	28,575	80	36,513	18

W208PPB6.LV

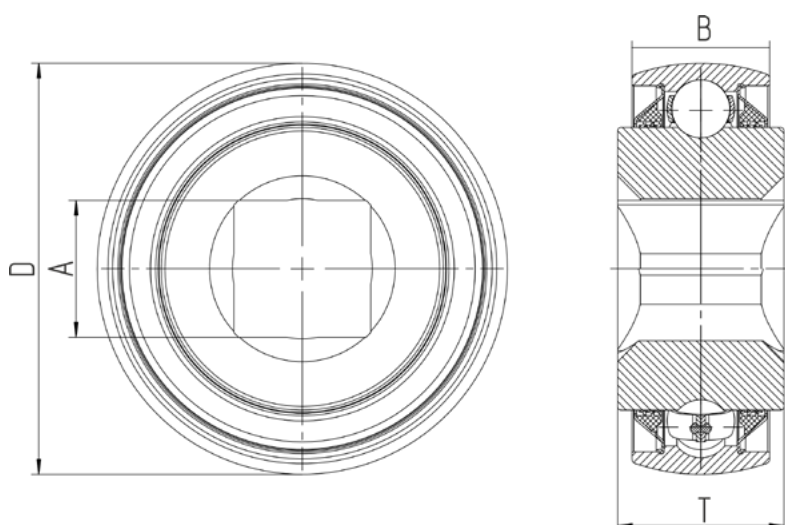


Аналоги

Производитель	ОЕМ номер
Timken	W208PPB6
AMCO	G11079
Bush Hog	14-22-63
Bush Hog	142263
Clark	6519831
CNH	1025130M1
CNH	834367M1
CNH	83436M1
CNH	NDAS4508FF
CNH	T15820
John Deere	JD10260
Link Belt	16S5-208E3
NDH	AS4508BK
NTN	1AS08-1
BCA	DS 208 TT6
White	20H5836

Обозначение BBC-R	Применение	Тип отверстия	Описание	d	D	T	B
W208PPB6.LV	Батарея дисков - не пересмазываемый тип	Квадратное	Почвообработка/ вторичная почвообработка - рыхлитель	25,4	80	36,513	18

W210PPB6.LV



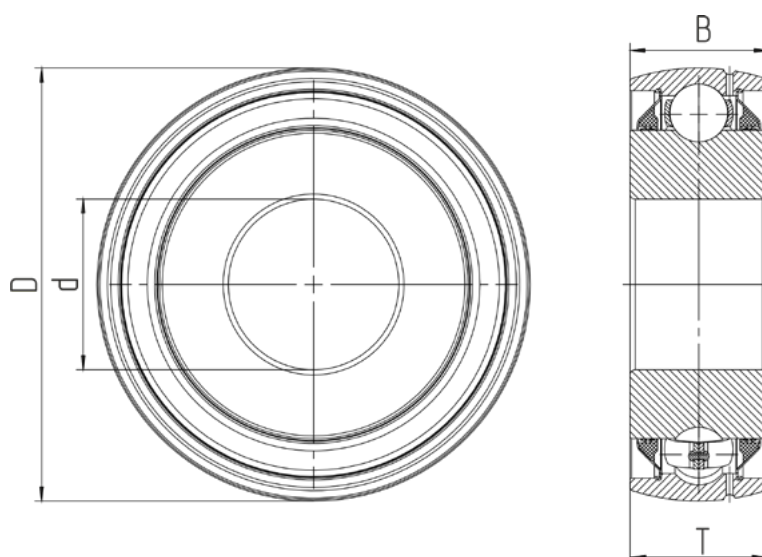
Аналоги

Производитель	ОЕМ номер
Timken	W210PPB6
BCA	DS210TT6
Link Belt	18S2-210E3
NTN	2AS10-1-1/8

Обозначение BBC-R	Применение	Тип отверстия	Описание	A	D	T	B
W210PPB6.LV	Батарея дисков - не пересмазываемый тип	Квадратное	Почвообработка/ В торичная почвообработка - рыхлитель	28,575	90	36,513	30,163

Аналоги

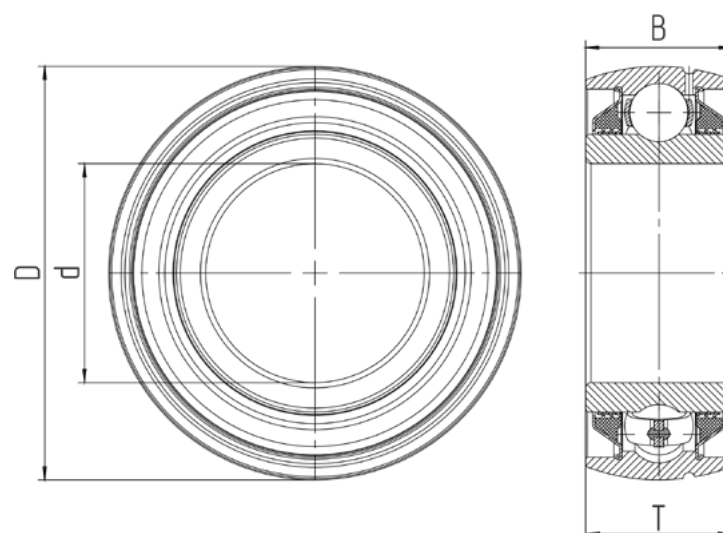
Производитель	ОЕМ номер
Peer	GW214PPB3
Timken	GW 214 PPB3A4557
BCA	DS 214 TTR3
CNH	270061503
Wishek	12.31.339
AMKO	11504
Will Rich	1102-214



Обозначение BBC-R	Применение	Тип отверстия	Описание	d	D	T	B
GW214PPB3.LV	Батарея дисков - пересмазываемый тип	Круглое	Почвообработка/ вторичная почвообработка - батарея дисков	49,225	125	39,675	39,675

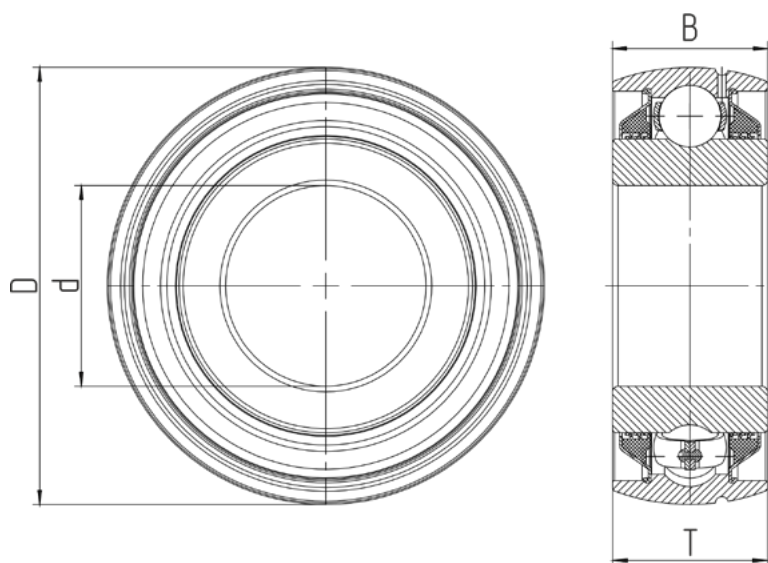
Аналоги

Производитель	ОЕМ номер
Timken	GW209PPB2
Burch	208-12
Ford	7200460
Pittsburgh	FG-40485
BCA	DS209TTR2
NDH	RAS4509BE



Обозначение BBC-R	Применение	Тип отверстия	Описание	d	D	T	B
GW209PPB2.LV	Батарея дисков - пересмазываемый тип	Круглое	Почвообработка/ Вторичная почвообработка - рыхлитель	45	85	30	30

GW209PPB4.LV



Аналоги

Производитель

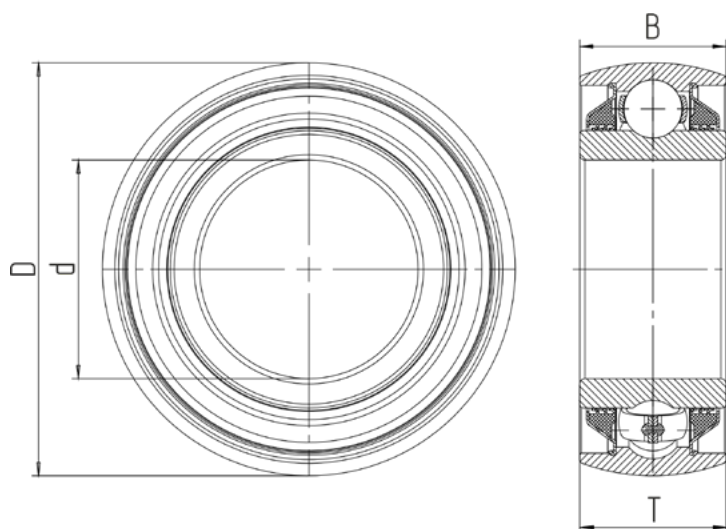
Timken
NTN
Krause
John Deere
BCA
NDH
CNH
Federal Mogul
NTN

ОЕМ номер

GW209PPB4
3AC09-1-1/2D1
612102
AN240220
DS209TTR4
RAS4509BD
T57851
TWS209AR
DS 209 TTR4

Обозначение BBC-R	Применение	Тип отверстия	Описание	d	D	T	B
GW209PPB4.LV	Батарея дисков - пересмазываемый тип	Круглое	Почвообработка / Вторичная почвообработка - рыхлитель	39	85	30,163	30,163

W209PPB2.LV



Аналоги

Производитель

Timken
CNH
CNH
Massey Ferguson
BCA

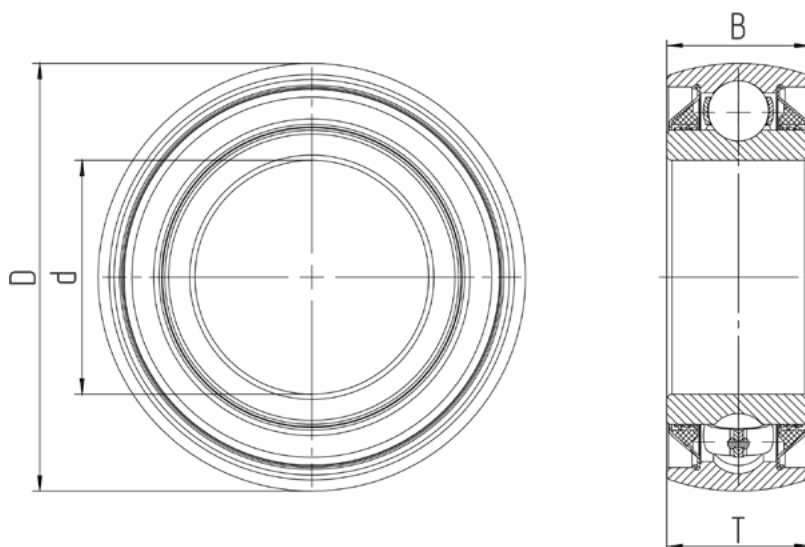
ОЕМ номер

W209PPB2
251062C91
9808111
835050M1
DS 209 TT2

Обозначение BBC-R	Применение	Тип отверстия	Описание	d	D	T	B
W209PPB2.LV	Батарея дисков - не пересмазываемый тип	Круглое	Почвообработка/ Вторичная почвообработка - рыхлитель	45	85	30,163	30,163

Аналоги

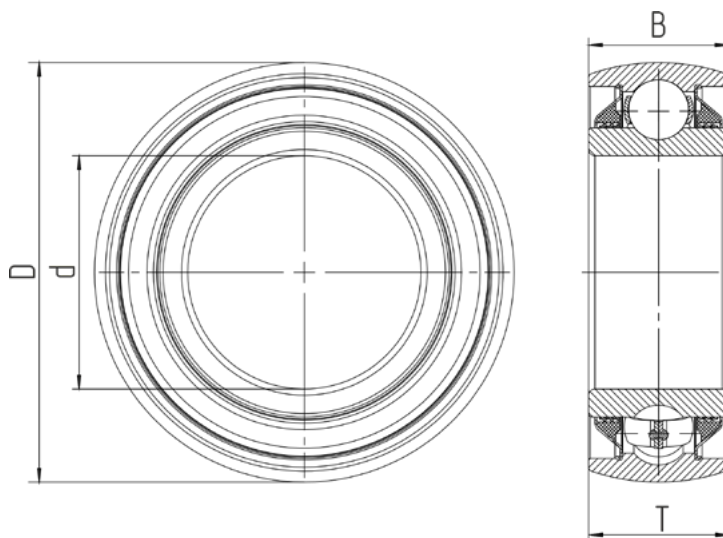
Производитель	ОЕМ номер
Timken	W210PPB2
BCA	DS210TT2
Link Belt	31R3-210E3
NTN	3AC10-1-15/16
Massey Ferguson	831960M3
FarmHand	10771
Bush Hog	14-5-109



Обозначение BVC-R	Применение	Тип отверстия	Описание	d	D	T	B
W210PPB2.LV	Батарея дисков - не пересмазываемый тип	Круглое	Почвообработка/ вторичная почвообработка - рыхлитель	49,225	90	30,163	30,163

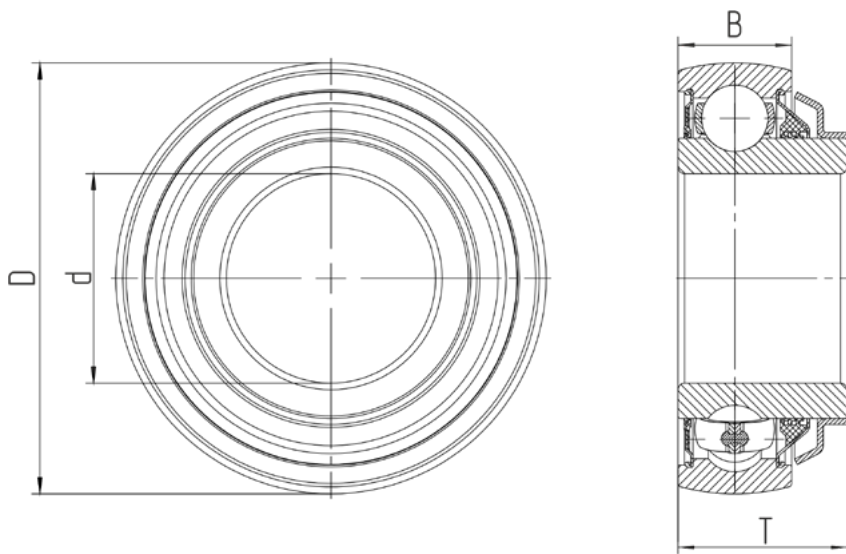
Аналоги

Производитель	ОЕМ номер
Timken	W211PPB2
BCA	DS211TT2
Link Belt	35R3-211E3
NTN	3AC11-2-3/16
CNH	T57559
CNH	H747170
CNH	958334R91
Will Rich	24022
Bush Hog	14-6-168
Clark	6517957
Federal Mogul	TWS211A



Обозначение BVC-R	Применение	Тип отверстия	Описание	d	D	T	B
W211PPB2.LV	Батарея дисков - не пересмазываемый тип	Круглое	Почвообработка / Вторичная почвообработка - рыхлитель	55,575	100	33,338	33,338

232812.LV



Аналоги

Производитель

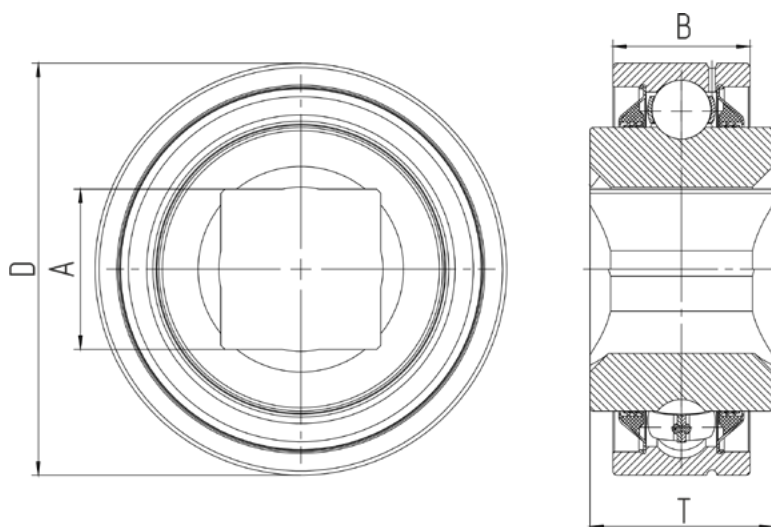
INA
FKL
SKF if it possible
SKF if it possible
SKF if it possible
SKF if it possible
SKF if it possible
FAG if it possible
INA if it possible
Fafnir if it possible
HFH if it possible

OEM номер

F-232812-0200
LS 207-TBS
YFE207-2F
446207D
YELAG207
YEL207-2RF/VL065
YEL207
36207
GE35KRRB
GE35KRRB
A207

Обозначение BBC-R	Применение	Тип отверстия	Описание	d	D	T	B
232812.LV	Ролик с резиновым кольцом	С круглым отверстием	Почвообработка/вторичная почвообработка - рыхлитель	35	72	28,4	19

GW211PP17.LV



Аналоги

Производитель

Timken
Timken bearing unit

BCA
Will Rich
Will Rich bearing unit
Will Rich
Will Rich bearing unit

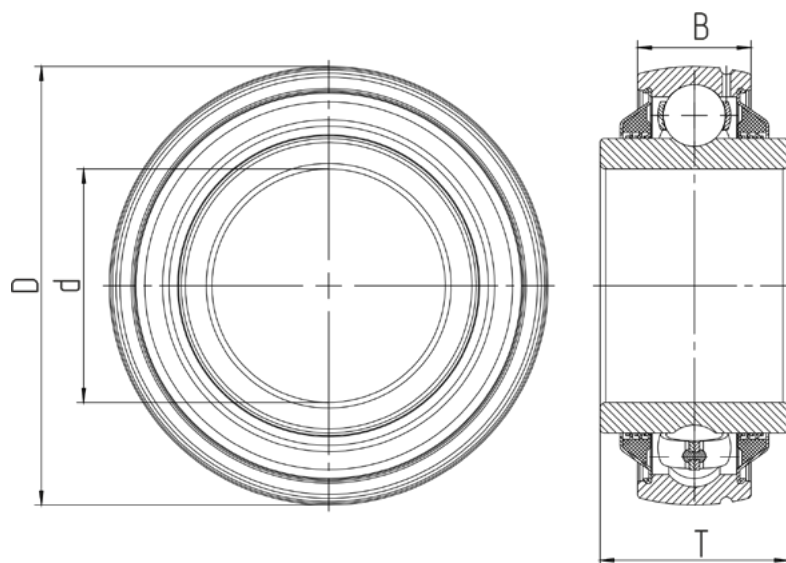
OEM номер

GW211PP17
GW211PP17-HDT-211-H
DC211TTR13
WR24099
24155
242594
24306

Обозначение BBC-R	Применение	Тип отверстия	Описание	d	D	T	B
GW211PP17.LV	Батарея дисков - пересмываемый тип	Квадратное	Почвообработка / Вторичная почвообработка - рыхлитель	38,1	100	44,450	33,340

Аналоги

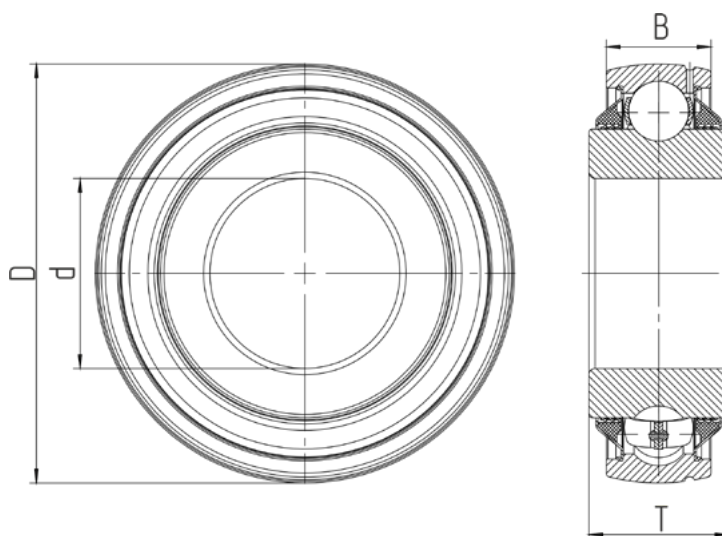
Производитель	ОЕМ номер
Timken	GW209PPB11
John Deere	A20649
BCA	DS209TTR10



Обозначение BBC-R	Применение	Тип отверстия	Описание	d	D	T	B
GW209PPB11.LV	Батарея дисков - пересмазываемый тип	Круглое	Почвообработка / Вторичная почвообработка - рыхлитель	45,237	85	36,525	22

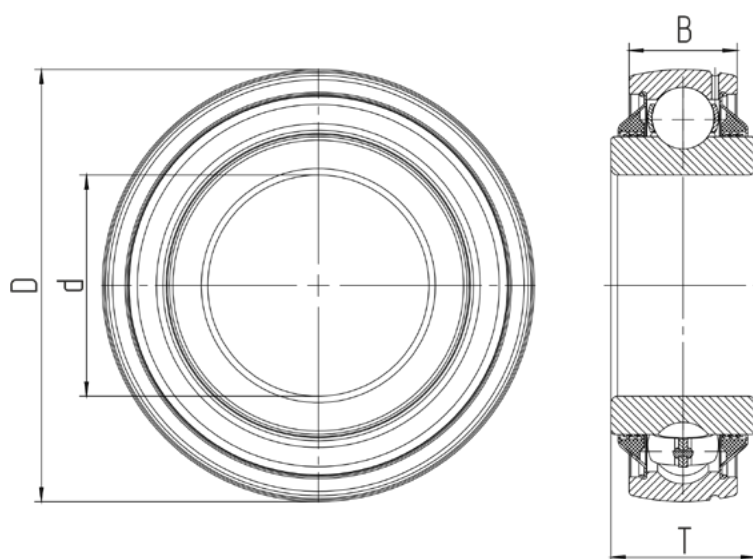
Аналоги

Производитель	ОЕМ номер
Timken	GW211PPB13
Sun Flower	20-42 (2042)
John Deere	AN240221
BCA	DS211TTR13
Massey Ferguson	PS01041
NTN	SBX1152C4
NTN	SBX1181LLSQ1
AGCO	SN2042



Обозначение BBC-R	Применение	Тип отверстия	Описание	d	D	T	B
GW211PPB13.LV	Батарея дисков - пересмазываемый тип	Круглое	Почвообработка / вторичная почвообработка - рыхлитель	45	100	33,325	25

GW211PPB14.LV



Аналоги

Производитель

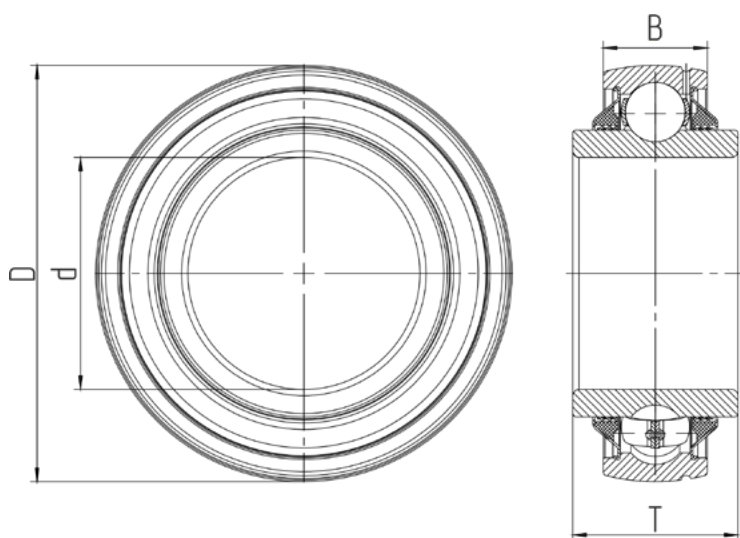
Timken
BCA

ОЕМ номер

GW211PPB14
DS211TTRF

Обозначение BVC-R	Применение	Тип отверстия	Описание	d	D	T	B
GW211PPB14.LV	Батарея дисков - пересмазываемый тип	Круглое	Почвообработка / Вторичная почвообработка - рыхлитель	51,181	100	33,325	25

GW211PPB9.LV



Аналоги

Производитель

Timken
John Deere

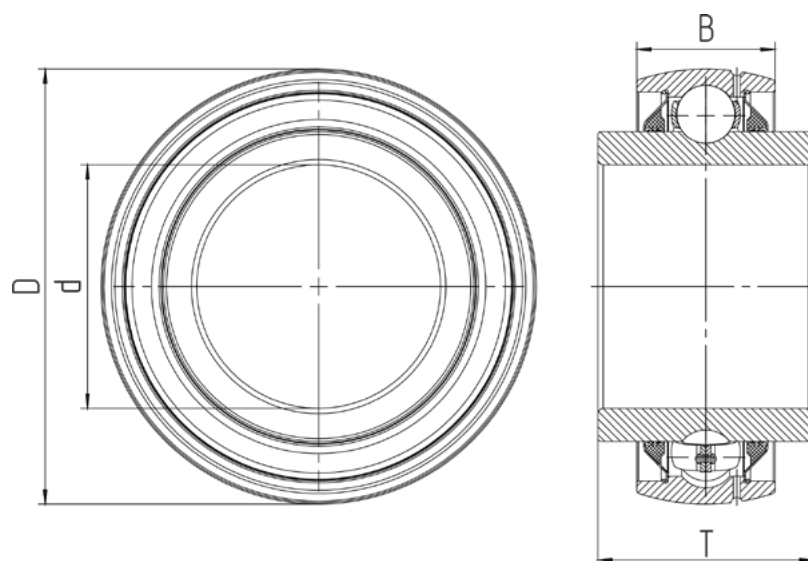
ОЕМ номер

GW211PPB9
B34215

Обозначение BVC-R	Применение	Тип отверстия	Описание	d	D	T	B
GW211PPB9.LV	Батарея дисков - пересмазываемый тип	Круглое	Почвообработка / Вторичная почвообработка - рыхлитель	55,575	100	39,675	25

Аналоги

Производитель	ОЕМ номер
Timken	GW214PPB5
CNH	60249C91
BCA	DS214TTR5

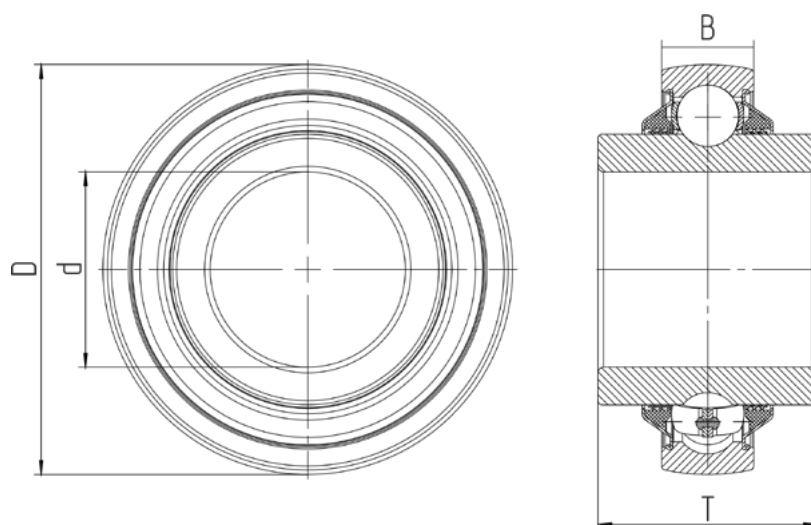


Обозначение BVC-R	Применение	Тип отверстия	Описание	d	D	T	B
GW214PPB5.LV	Батарея дисков - пересмазываемый тип	Круглый	Почвообработка / Вторичная почвообработка - рыхлитель	70	125	61,925	39,675

W208PPB2.LV

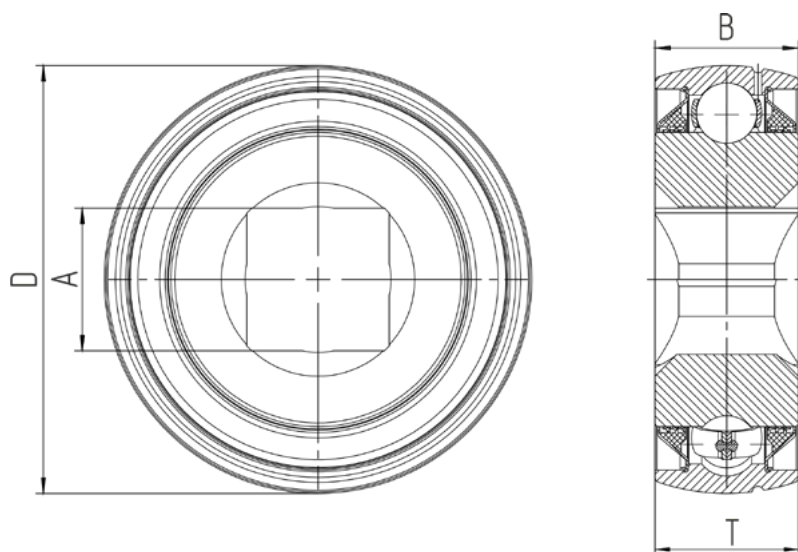
Аналоги

Производитель	ОЕМ номер
Timken	W208PPB2
BCA	DS208TT2A
Link Belt	24R6-208E3
NTN	2AC08-1-1/2
John Deere	AW20540
AGCO	832634M3
AGCO	1905664M1
AGCO	831110M1
CNH	87446550



Обозначение BVC-R	Применение	Тип отверстия	Описание	d	D	T	B
W208PPB2.LV	Батарея дисков - не пересмазываемый тип	Круглое	Почвообработка / Вторичная почвообработка - рыхлитель	38,1	80	42,863	18

GW210PPB4.LV



Аналоги

Производитель

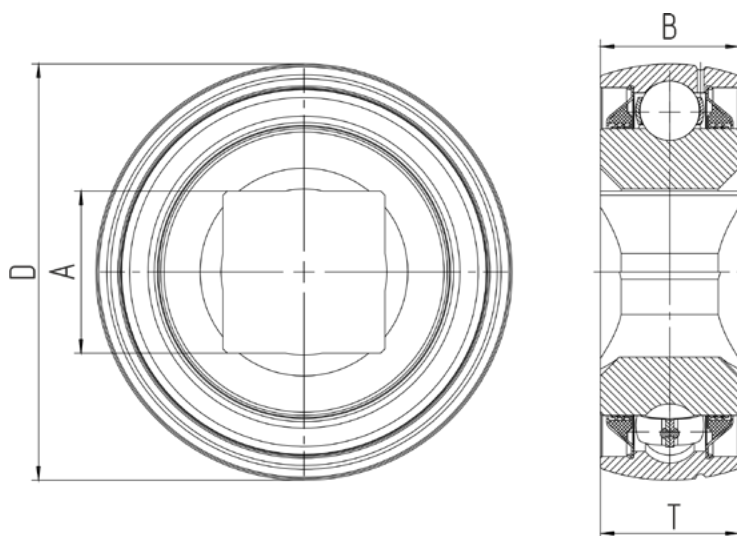
Timken
Link Belt
NTN
Kewanee
BCA
Koyo
John Deere
Newdep
SKF

ОЕМ номер

GW210PPB4
18SG3-210E3
3AS10-1-1/8D1
B2246
DS210TTR4
G45102TR18S
PMDS210TTR4
RAS4510F
YQN210-102B4G

Обозначение BBC-R	Применение	Тип отверстия	Описание	A	D	T	B
GW210PPB4.LV	Батарея дисков - пересмазываемый тип	Круглое	Почвообработка / Вторичная почвообработка - рыхлитель	28,575	90	30,163	30,163

GW211PPB3.LV



Аналоги

Производитель

Timken
Burch
Taylor
White
NTN
Massey Ferguson
Massey Ferguson
CNH
CNH
Allis Chalmers
Allis Chalmers
McFarlane
John Deere
NDH
Federal Mogul
NTN
BCA

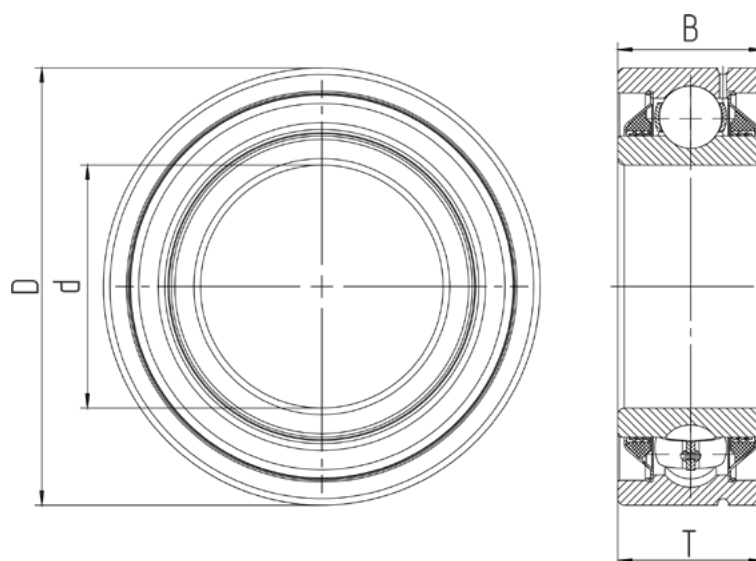
ОЕМ номер

GW211PPB3
203214
207022
237909B
3AS111-1/2D1
449432M1
PS01029
630095R91
T51610
70583939
G10906
RT2274
PMDS211TTR3
RAS4511BE
TWS211S4R
3AS11-1-1/2D1
DS 211 TTR3

Обозначение BBC-R	Применение	Тип отверстия	Описание	A	D	T	B
GW211PPB3.LV	Батарея дисков - пересмазываемый тип	Круглое	Почвообработка / Вторичная почвообработка - рыхлитель	38,1	100	33,325	33,325

Аналоги

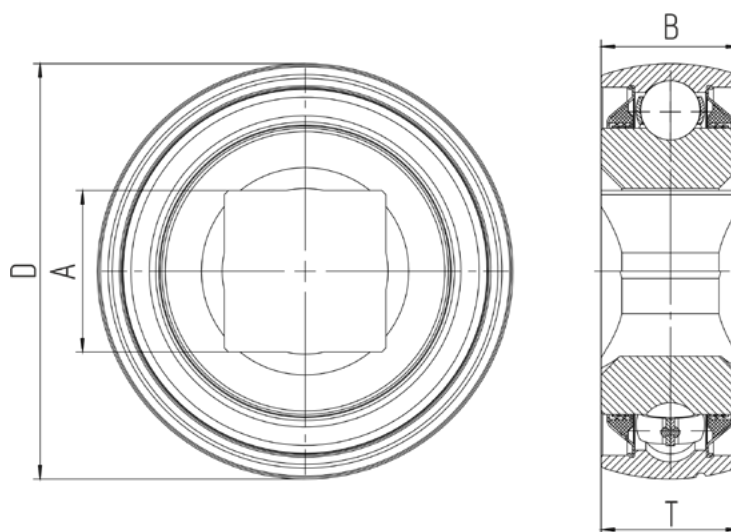
Производитель	ОЕМ номер
Timken	GW211PP2
NDH	RAS4511C
Bush Hog	14-6-244
Kewanee	B2289
BCA	DC211TTR2



Обозначение BVC-R	Применение	Тип отверстия	Описание	A	D	T	B
GW211PP2.LV	Батарея дисков - пересмазываемый тип	Круглое	Почвообработка/ вторичная почвообработка - рыхлитель	55,575	100	33,338	33,338

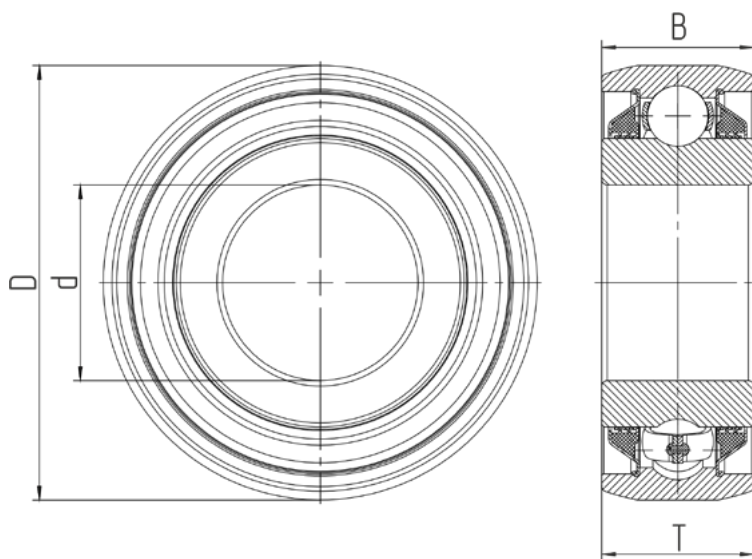
Аналоги

Производитель	ОЕМ номер
Timken	W211PPB3
BCA	DS211TT3
Link Belt	24S3-211E3
NTN	3AS11-1-1/2



Обозначение BVC-R	Применение	Тип отверстия	Описание	A	D	T	B
W211PPB3.LV	Батарея дисков - не пересмазываемый тип	Квадратное	Почвообработка / Вторичная почвообработка - батарея дисков	38,1	100	33,338	33,338

W209PPB6.LV



Аналоги

Производитель

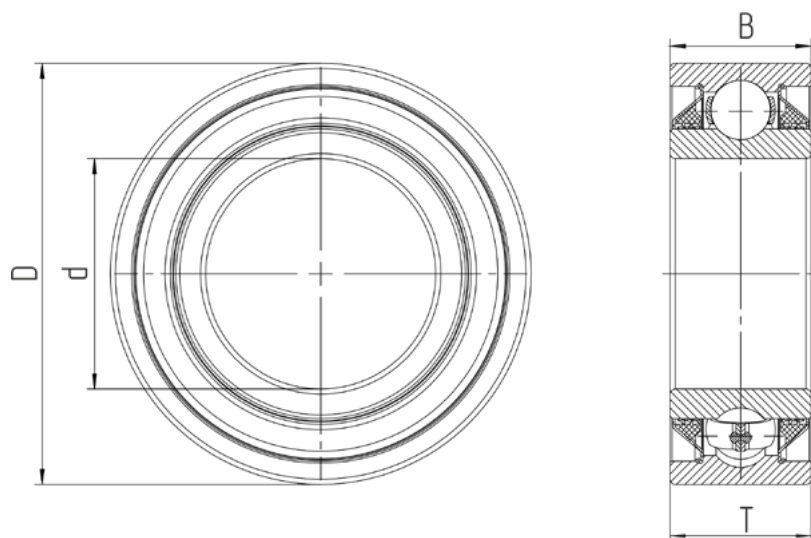
Timken
BCA
Link Belt
NDH

ОЕМ номер

W209PPB6
DS209TT6
24R-209E3
AS4509B

Обозначение BBC-R	Применение	Тип отверстия	Описание	d	D	T	B
W209PPB6.LV	Батарея дисков - не пересмазываемый тип	Круглое	Почвообработка / Вторичная почвообработка - батарея дисков	38,735	85,75	30,163	30,163

W210PP2.LV



Аналоги

Производитель

Timken
BCA
NDH
NTN

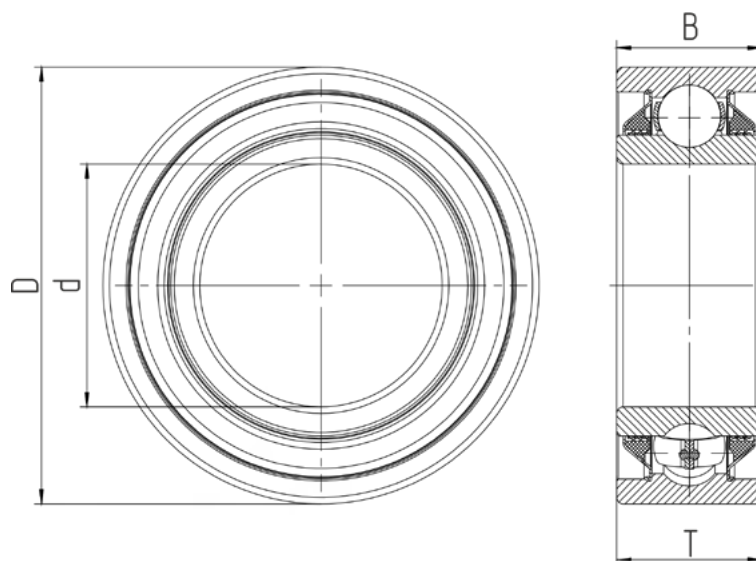
ОЕМ номер

W210PP2
DC210TT2
31RB3-210E3
7AC10-1-15/16

Обозначение BBC-R	Применение	Тип отверстия	Описание	d	D	T	B
W210PP2.LV	Батарея дисков - не пересмазываемый тип	Круглое	Почвообработка/вторичная почвообработка - батарея дисков	49,225	90	30,163	30,163

Аналоги

Производитель	ОЕМ номер
Timken	W211PP2
BCA	DC211TT2
CNH	H747394
Federal Mogul	TW211A
NDH	AS4511C

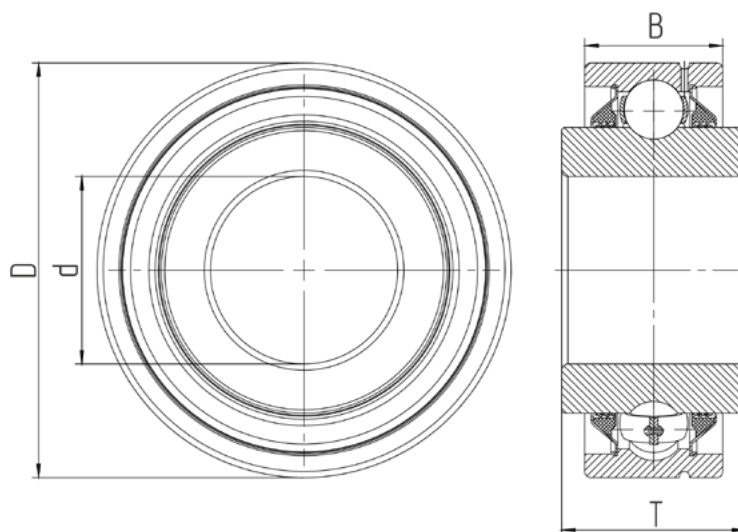


Обозначение BVC-R	Применение	Тип отверстия	Описание	d	D	T	B
W211PP2.LV	Батарея дисков - не пересмазываемый тип	Круглое	Почвообработка / Вторичная почвообработка - батарея дисков	55,575	100	33,338	33,338

GW211PP25.LV

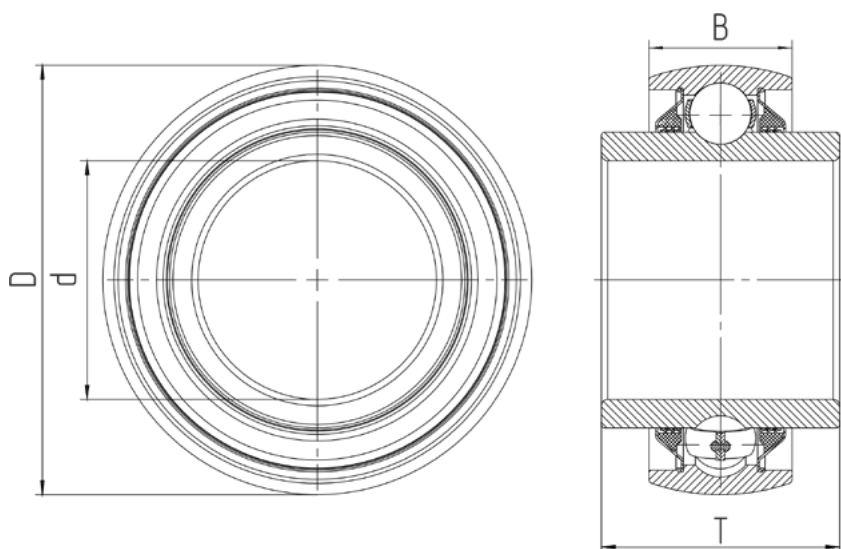
Аналоги

Производитель	ОЕМ номер
Timken	GW211PP25
Timken Bearing Unit	GW211PP25-HDT-211-H
FKL Bearing Unit	GWHG211PP25
Peer Bearing Unit	HDT 1 3/4 RD
KABAT Bearing Unit	P3090
Sun Flower bearing unit	SN3090
Peer	HDT 1 3/4 RD



Обозначение BVC-R	Применение	Тип отверстия	Описание	d	D	T	B
GW211PP25.LV	Батарея дисков - пересмазываемый тип	Круглое	Почвообработка/Вторичная почвообработка - рыхлитель	45,212	100	44,45	33,325

W211PPB4.LV



Аналоги

Производитель

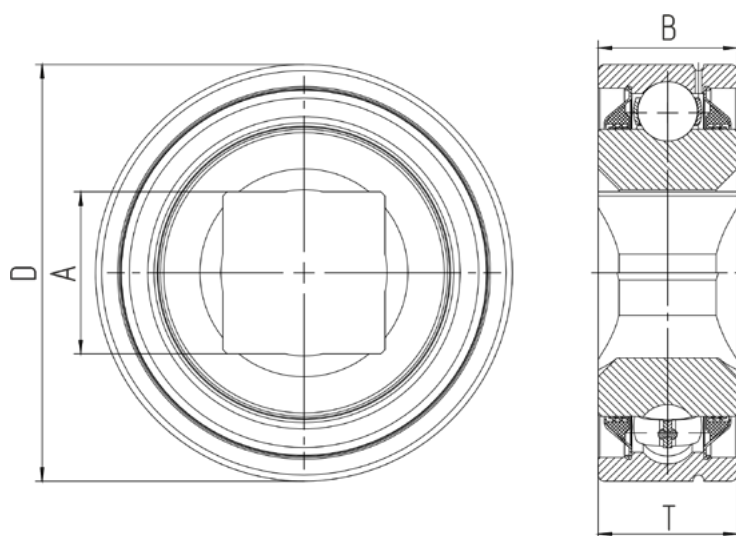
Timken

ОЕМ номер

W211PPB4

Обозначение BBC-R	Применение	Тип отверстия	Описание	d	D	T	B
W211PPB4.LV	Батарея дисков - не пересмазываемый тип	Круглое	Почвообработка / Вторичная почвообработка - батарея дисков	55,575	100	55,56	33,338

GW211PP3.LV



Аналоги

Производитель

Timken
Bush Hog
Allis Chalmers
NTN
CNH
CNH
AMCO

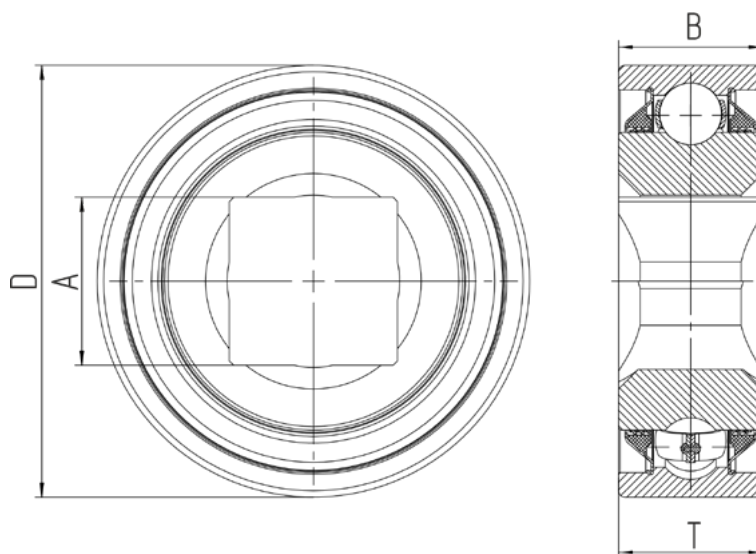
ОЕМ номер

GW211PP3
146430
5944913
7AS11-1-1/2D1
T51653
G11071
RAS4511BD

Обозначение BBC-R	Применение	Тип отверстия	Описание	A	D	T	B
GW211PP3.LV	Батарея дисков - пересмазываемый тип	Квадратное	Почвообработка / Вторичная почвообработка - рыхлитель	38,1	100	33,325	33,325

Аналоги

Производитель	ОЕМ номер
Timken	W211PP3
BCA	DC211TT3
NHD	24SB3-211E3
AMCO	G11071
Bush Hog	203214
FARMHAND	7377-1
FORD	MULCB112SG
CNH	630095R91
CNH	232468
Massey Ferguson	1905678M1
Massey Ferguson	6510628
Clark	TW211S4

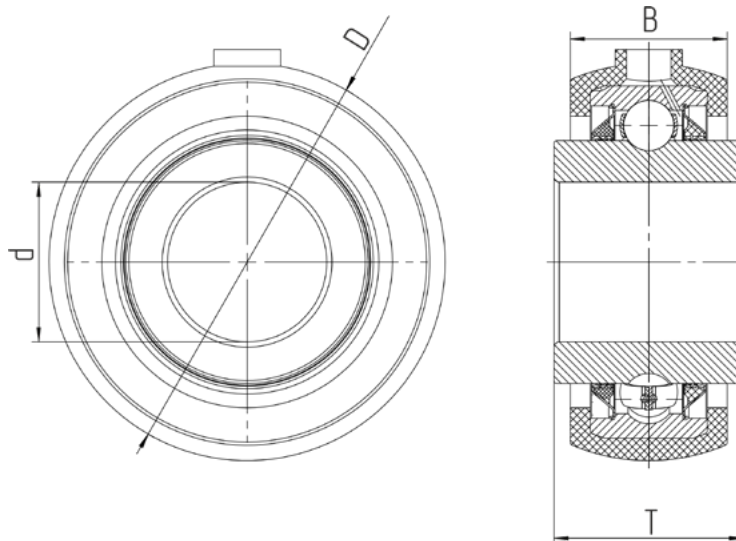


Обозначение BVC-R	Применение	Тип отверстия	Описание	A	D	T	B
W211PP3.LV	Батарея дисков - не пересмазываемый тип	Квадратное	Почвообработка / Вторичная почвообработка - батарея дисков	38,1	100	33,338	33,338

GWR211PPB21.LV

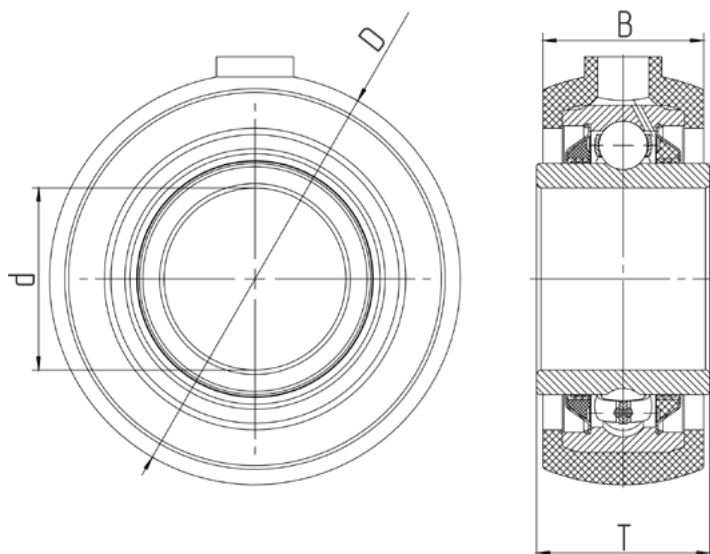
Аналоги

Производитель	ОЕМ номер
Timken	GW211PPB21-BR211RH
FKL	GWR211PPB21
Great Plains	822-026C
Krause	2410110
rubber coated unit	
Krause	2410-11-0
rubber coated unit	
Krause	40173
just bearing	
Krause	40-173
just bearing	
BCA	CDS211TTR23N
NTN	CDS211TTR25
Kuhn	Q4008360



Обозначение BVC-R	Применение	Тип отверстия	Описание	d	D	T	B
GWR211PPB21.LV	Батарея дисков - пересмазываемый тип	Круглое	Почвообработка / Вторичная почвообработка - рыхлитель	45,212	113	53,975	44,7

GWR209PPB30.LV



Аналоги

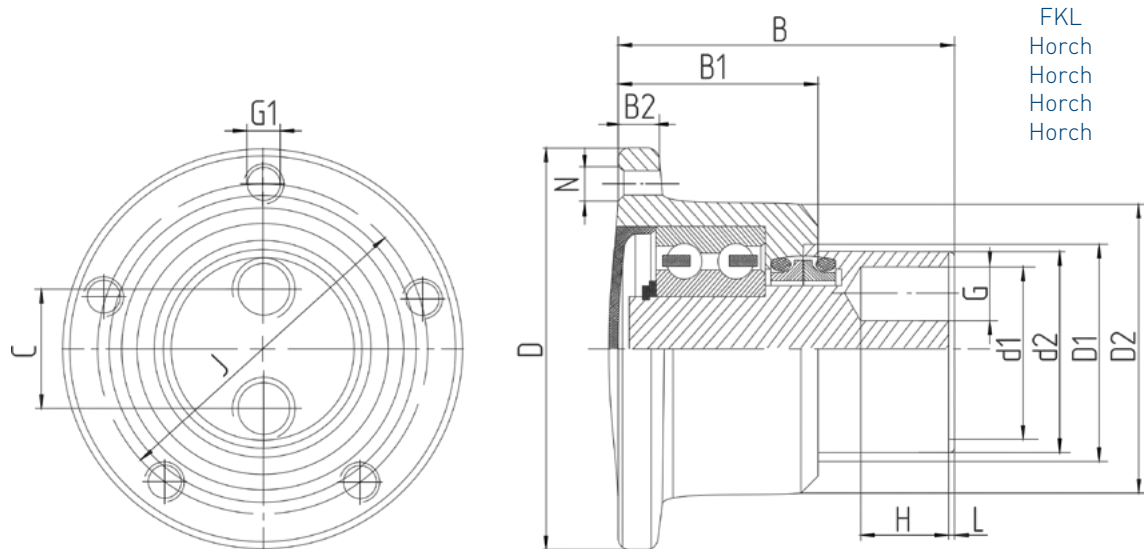
Производитель

ОЕМ номер

Timken	GW209PPB23 BR209RH
FKL	GWR209PPB30
Kuhn	Q4008350
Krause	40-167
Krause	40167
Kabat	1927-11-0
Farm Parts	P1927110
BCA	CDS209TTR6PA

Обозначение BBC-R	Применение	Тип отверстия	Описание	d	D	T	B
GWR209PPB30.LV	Батарея дисков - пересмазываемый тип	Круглое	Почвообработка / Вторичная почвообработка - рыхлитель	44,5	101,6	43	40

28071300.LV



Аналоги

Производитель

ОЕМ номер

FKL	PL-127
Horch	28071300
Horch	28085600
Horch	28077800
Horch	28077900

Обозначение BBC-R	Применение	Описание	Тип уплотнения	D	D1	D2	d1	d2	J	H	L
28071300.LV	Agro Hub -независимого диска	Почвообработка/ Вторичная почвообработка	Диск диаметром лр 550	127,3	69,5	90,4	55,7	64,2	106	25	2
				B	B1	B2	N	G1	G	C	
				106,5	63,5	13	13	M12	M20	C8	

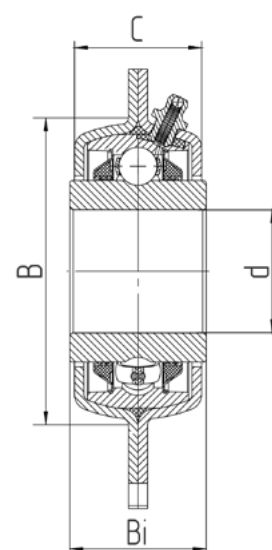
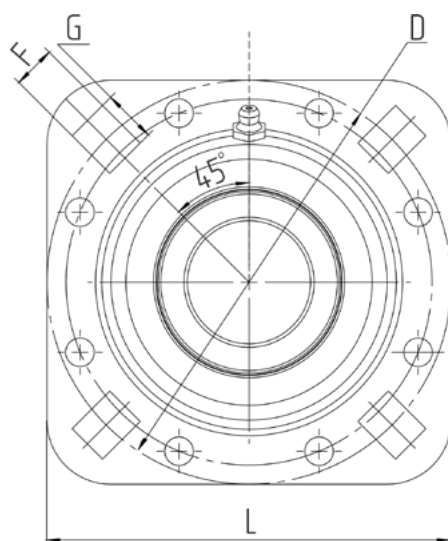
Аналоги

Производитель

ОЕМ номер

Timken

DHU 1 1/2 R209



Обозначение BBC-R	Применение	Тип отверстия	Описание	A/d	Bi	L	D болт	E
DHU 1 1/2 R209.LV	Рыхлитель	Круглое	Почвообработка/ Вторичная почвообработка - рыхлитель	38,7	42,8	127	127	-
				F	G	B мин. проем рамы	C	
				13,5	17,6	98	42	

DHU 1 1/8 S209.LV

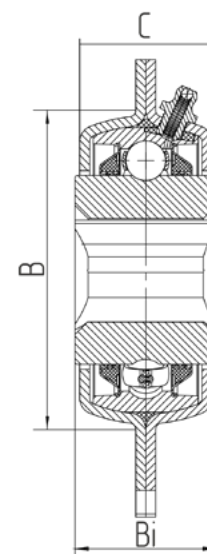
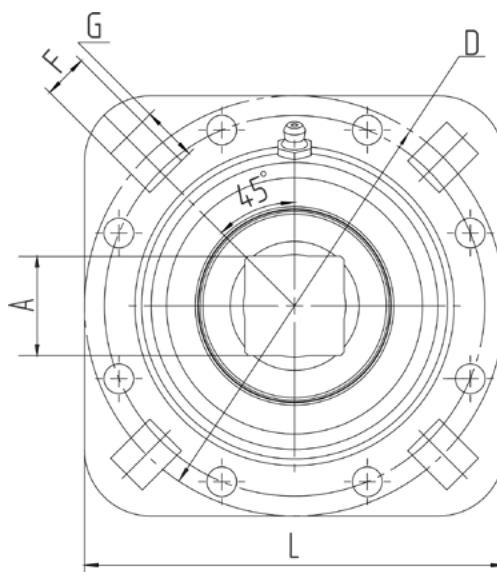
Аналоги

Производитель

ОЕМ номер

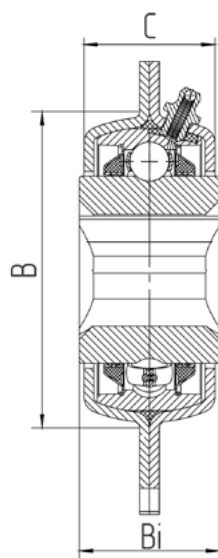
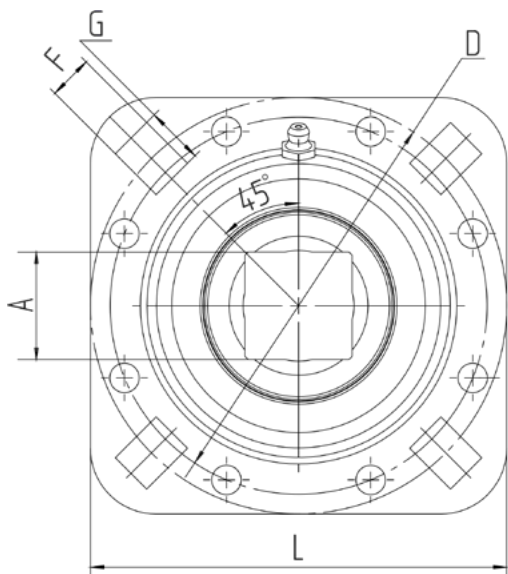
Timken

DHU 1 1/8 S209



Обозначение BBC-R	Применение	Тип отверстия	Описание	A/d	Bi	L	D bolt circle	E
DHU 1 1/8 S209.LV	Рыхлитель	Квадратное	Почвообработка/ Вторичная почвообработка - рыхлитель	29,972	42,8	127	127	-
				F	G	B	C	
				13,5	17,6	98	42	

DHU 1 1/4 S209.LV



Аналоги

Производитель

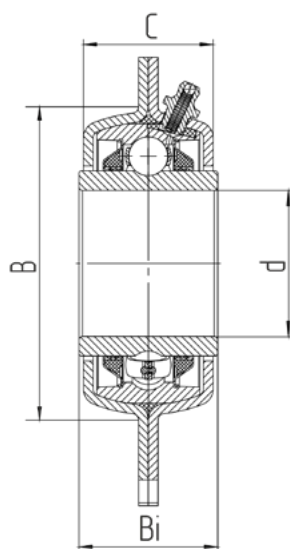
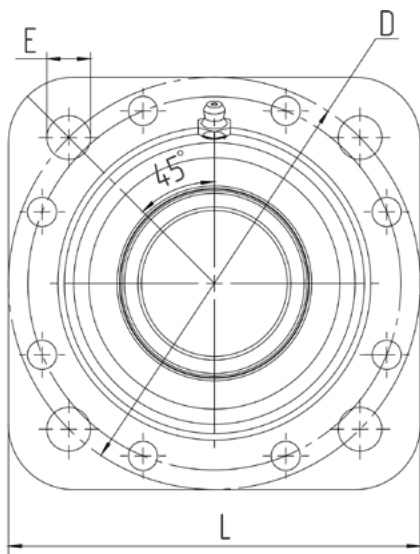
Timken

ОЕМ номер

DHU 1 1/4 S209

Обозначение BBC-R	Применение	Тип отверстия	Описание	A/d	Bi	L	D болт	E
DHU 1 1/4 S209.LV	Фланцевый узел рыхлителя	Квадратное	Почвообработка/ Вторичная почвообработка - рыхлитель	32,77	42,8	127	127	-
				F	G	B	C	
				13,5	17,6	98	42	

DHU 491A.LV



Аналоги

Производитель

Timken
FKL
Peer

ОЕМ номер

DHU 491 A
GWST209PPB31
ST491A

Обозначение BBC-R	Применение	Тип отверстия	Описание	A/d	Bi	L	D болт	E
DHU 491A.LV	Фланцевый узел рыхлителя	Круглое	Почвообработка/ Вторичная почвообработка - рыхлитель	44,45	42,8	127	127	13,5
				F	G	B	C	
				-	-	98	42	

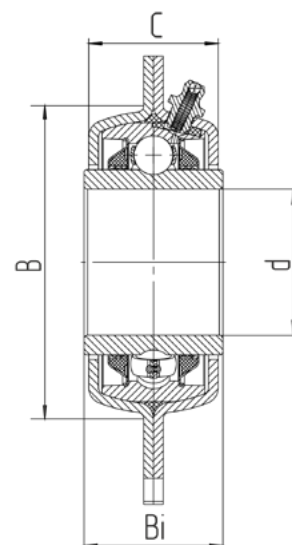
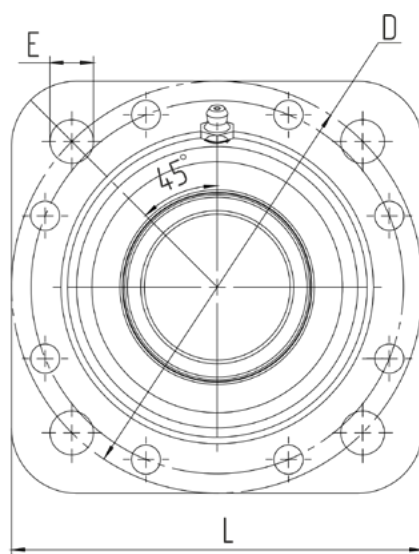
Аналоги

Производитель

ОЕМ номер

Timken
FKL
Peer

DHU 491 B
GWST 209 PPB38
ST491B



Обозначение BBC-R	Применение	Тип отверстия	Описание	A/d	Bi	L	D болт	E
DHU 491B.LV	Рыхлитель	Круглое	Почвообработка/ Вторичная почвообработка - рыхлитель	38,1	42,8	127	127	13,5
				F	G	B	C	
				-	-	98	42	

FD 211SQ.LV

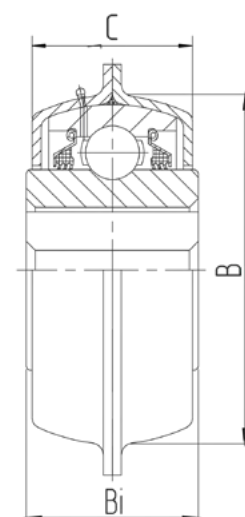
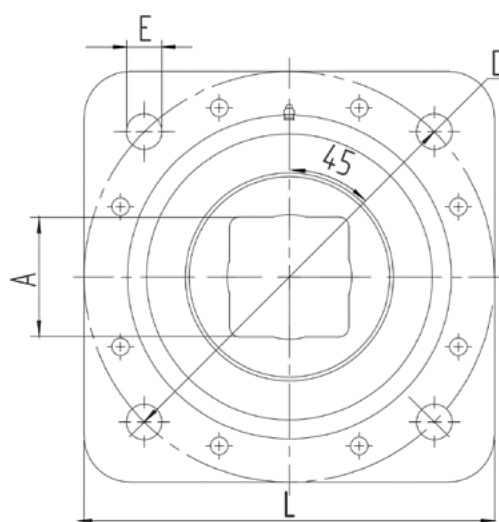
Аналоги

Производитель

ОЕМ номер

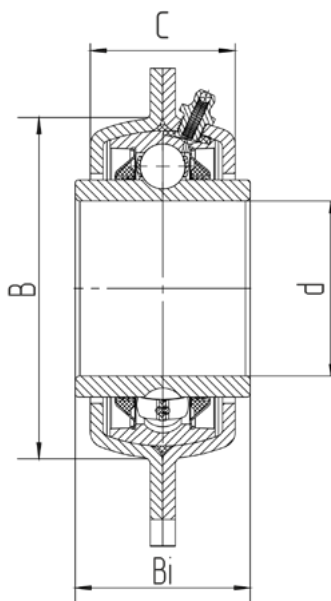
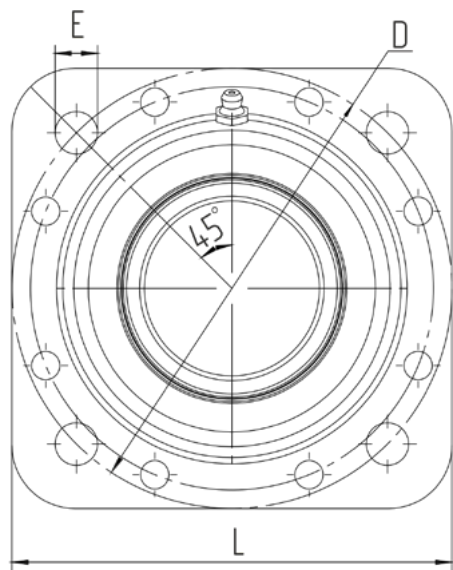
Timken
Case

FD 211-39 SQ2
KNT644400



Обозначение BBC-R	Применение	Тип отверстия	Описание	A/d	Bi	L	D болт	E
FD 211SQ2.LV	Рыхлитель-	Квадратное	Почвообработка/ Вторичная почвообработка - рыхлитель	39,5	55,5	139,7	139,7	13,5
				F	G	B	C	
				-	-	114,9	46	

ST740B.LV



Аналоги

Производитель

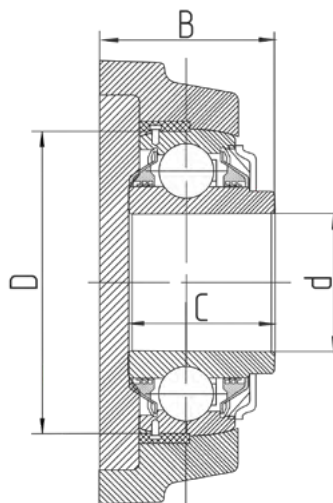
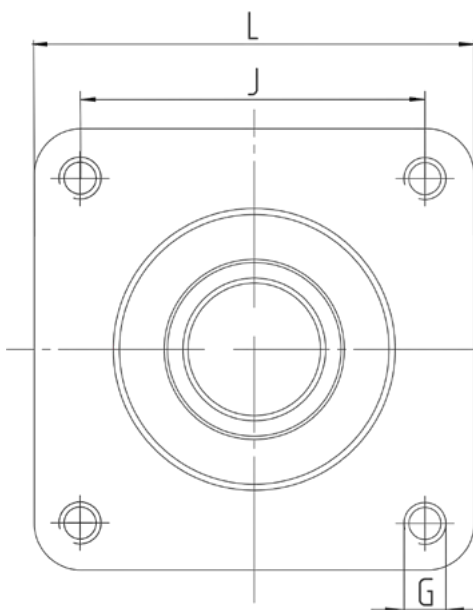
Timken

ОЕМ номер

ST740B

Обозначение BBC-R	Применение	Тип отверстия	Описание	A/d	Bi	L	D болт	E
ST740B.LV	Фланцевый узел рыхлителя	Круглое	Почвообработка / Вторичная почвообработка - рыхлитель	55,57	55,5	139,7	139,7	13,5
				F	G	B	C	
				-	-	114,9	46	

CE066.LV



Аналоги

Производитель

FKL

Amazone
Amazone
Amazone
Horsh
SNR-NTN
SNR-NTN

SNR-NTN
SNR-NTN
Peer

ОЕМ номер

LSFR 308-TBT.H.T.Zn

CE066
CE078
957305

00240028
UCFE308

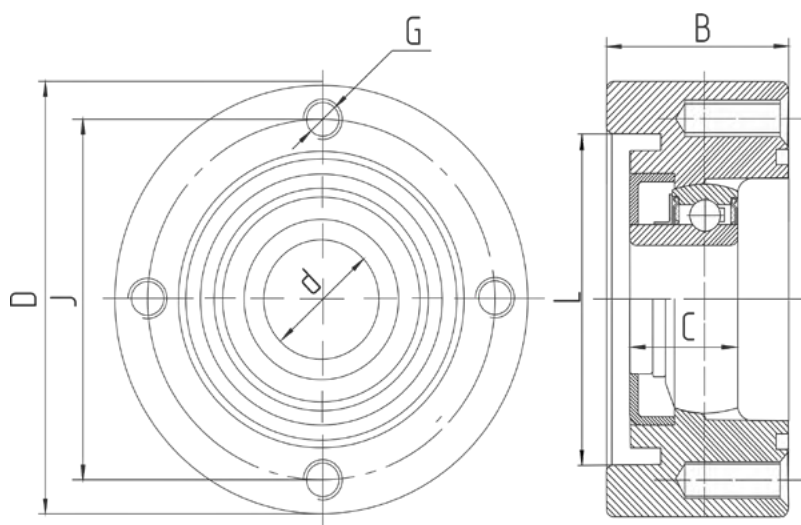
A01X1=UC308X1
+FE308A01

XUCFE308B01B
169 XUC308B168
UC 308 X1

Обозначение BBC-R	Применение	Тип отверстия	Описание	d	D	L	J
CE066.LV	RollFlex Packer	Круглое	Почвообработка / Вторичная почвообработка - рыхлитель	40	90	130	101,5
				G	B	C	
				M12	51,4	42,9	

Аналоги

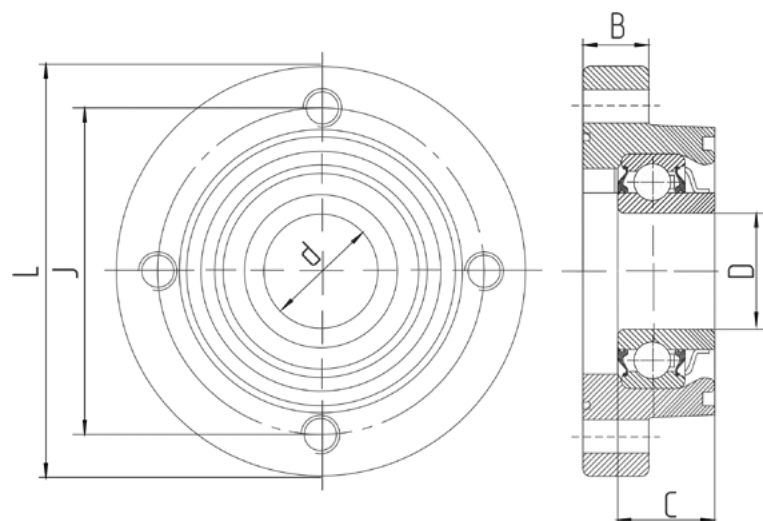
Производитель	ОЕМ номер
FKL	LSGR 205-FS
Lemken	3199371
Lemken	F239975
INA	RCJT 25x400x43 GGG
SNR	GGF 25 A07+UC 205 X1
RBF	PN00029
INA	F-239975-0200
INA	RCJT 25x400x43 GGG



Обозначение BBC-R	Применение	Тип отверстия	Описание	d	D	L	J
3199371.LV	Рама измельчителя	Круглое	Почвообработка / Вторичная почвообработка - рыхлитель	25	99	76	82
				G	B	C	
				M10	43	25	

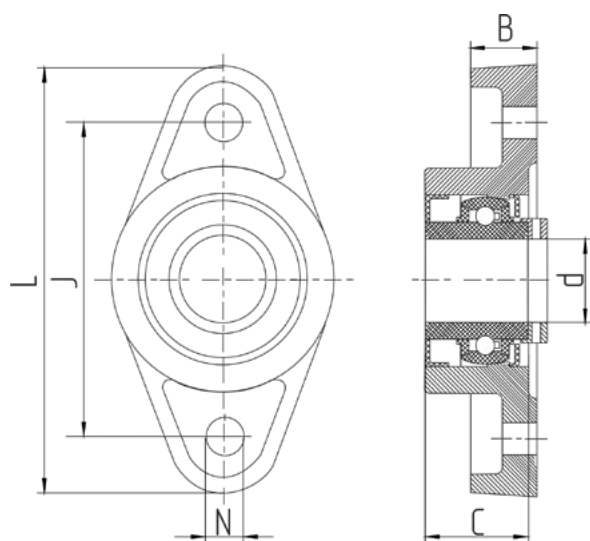
Аналоги

Производитель	ОЕМ номер
FKL	LSGR 207-TBS
INA	F-232812-0200
INA	RCJ 35x118x39.9
INA	RCJ 35 35x11835x39.9 4xM12
Lemken	3199372
RBF	PN00032RCJ



Обозначение BBC-R	Применение	Тип отверстия	Описание	d	D	L	J
3199372.LV	Ролик с резиновым кольцом	Круглое	Почвообработка / Вторичная почвообработка - рыхлитель	35	72	125	100
				G	B	C	
				M12	20	28,3	

3199367.LV



Аналоги

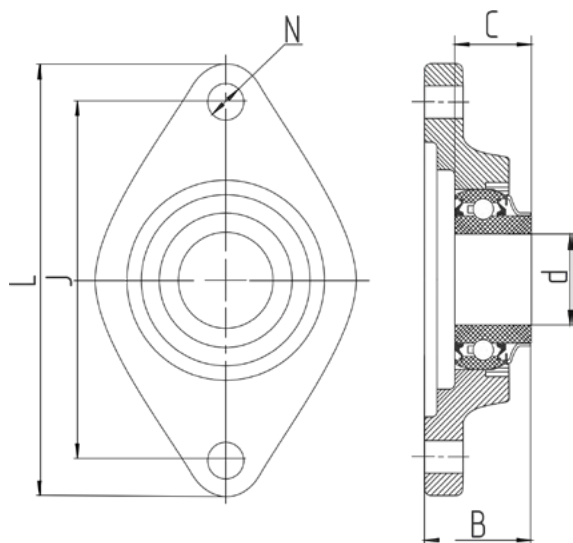
Производитель

ОЕМ номер

FKL	LSNR 205-2T
INA	RCJT 25x134x44.5
	GGG
INA	F233449
INA	RCJT 25CC AH02
Lemken	3199367
RBF	PN00028

Обозначение BBC-R	Применение	Тип отверстия	Описание	d	L	J	B	C	N
3199367.LV	Зубчатый измельчитель	Круглое	Почвообработка / Вторичная почвообработка - рыхлитель	25	135	99	21	35	11

3199352.LV



Аналоги

Производитель

ОЕМ номер

FKL	LSNR 207-TBS
INA	F-232812.03.RCJT
Lemken	3199352
RBF	PN00030

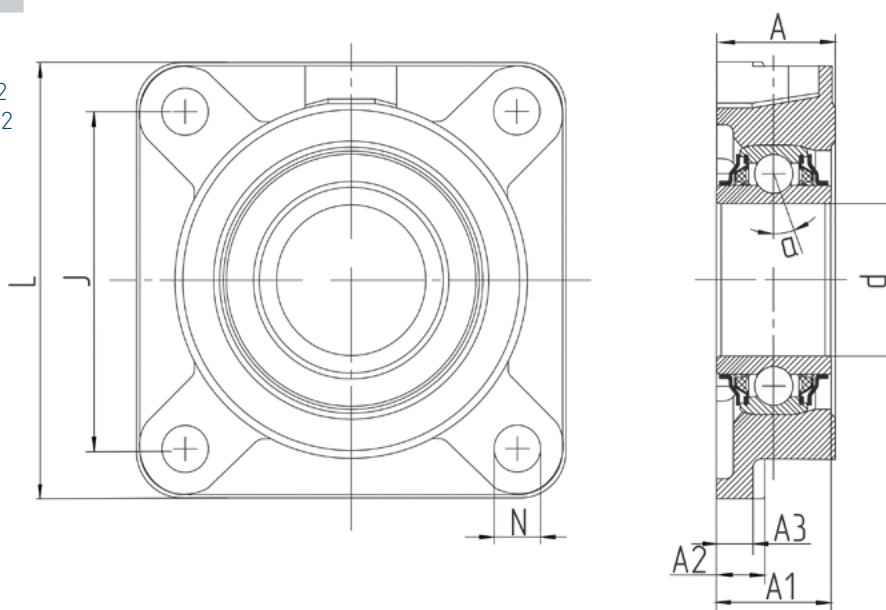
Обозначение BBC-R	Применение	Тип отверстия	Описание	d	L	J	B	C	N
3199352.LV	Рыхлитель	Круглое	Почвообработка / Вторичная почвообработка - рыхлитель	35	155	130	40	28,3	14

Аналоги

Производитель

ОЕМ номер

FKL	LSQFG 210-2PB.H
INA	TCF50-2C-AH01-GGG
Peer	W210-50MM-MF-R-DF-A362
Peer	BB210-50MM-MF-R-DF-A362
Horch	00240177
Horch	00240159
Horch	00240153



Обозначение BBC-R

Применение

Тип отверстия

Описание

d

A1

A2

A3

J

0020177.LV

Фланцевый узел
рыхлителя

Круглое

Почвообработка/
вторичная
почвообработка -
рыхлительL
143A
40N
17a
25°

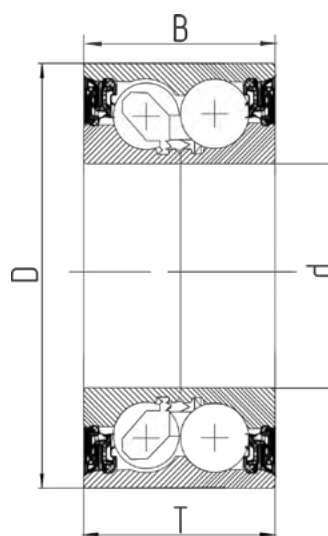
306230.LV

Аналоги

Производитель

ОЕМ номер

Koyo	DAC 30620030
Lemken	3198760
RBF	PN60005



Обозначение BBC-R

Применение

Тип отверстия

Описание

Тип уплотнения

d

D

T

B

306230.LV

Агро Hub
-независимого
диска

Круглое

Почвообработка/
Вторичная
почвообработка -
Независимый диск

Двухкромочное

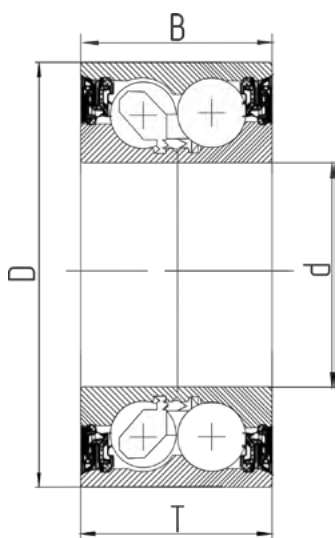
30

62

30

30

357234.LV



Аналоги

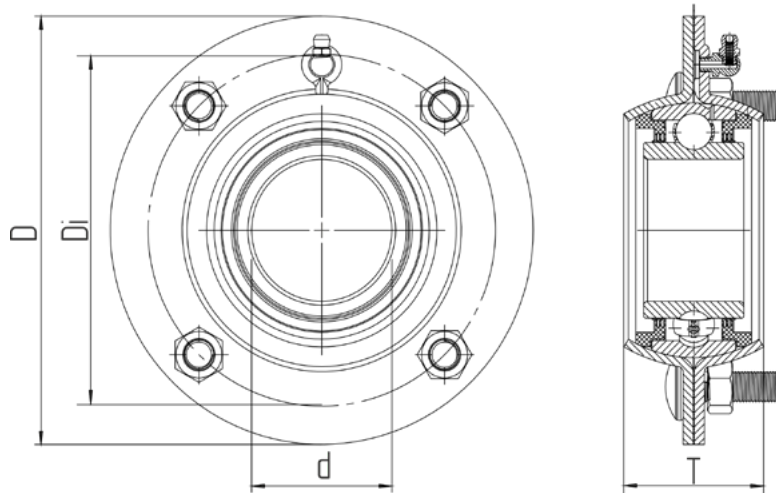
Производитель

ОЕМ номер

Koyo	DAC 35720034
SKF	VKBA 857D
FAG	540763
Lemken	F214101-13198750
Lemken	3198750
SNR	GB-40582
Claas	939717.0
Fersa	F16201
RBF	PN60002

Обозначение BVC-R	Применение	Тип отверстия	Описание	Тип уплотнения	d	D	T	B
357234.LV	Агро Hub -независимого диска	Круглое	Почвообработка/вторичная почвообработка - рыхлитель	Двухкромочное	35	72	34	34

AA30942.LV



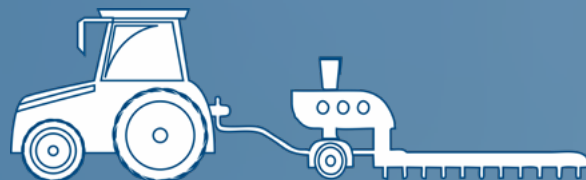
Аналоги

Производитель

ОЕМ номер

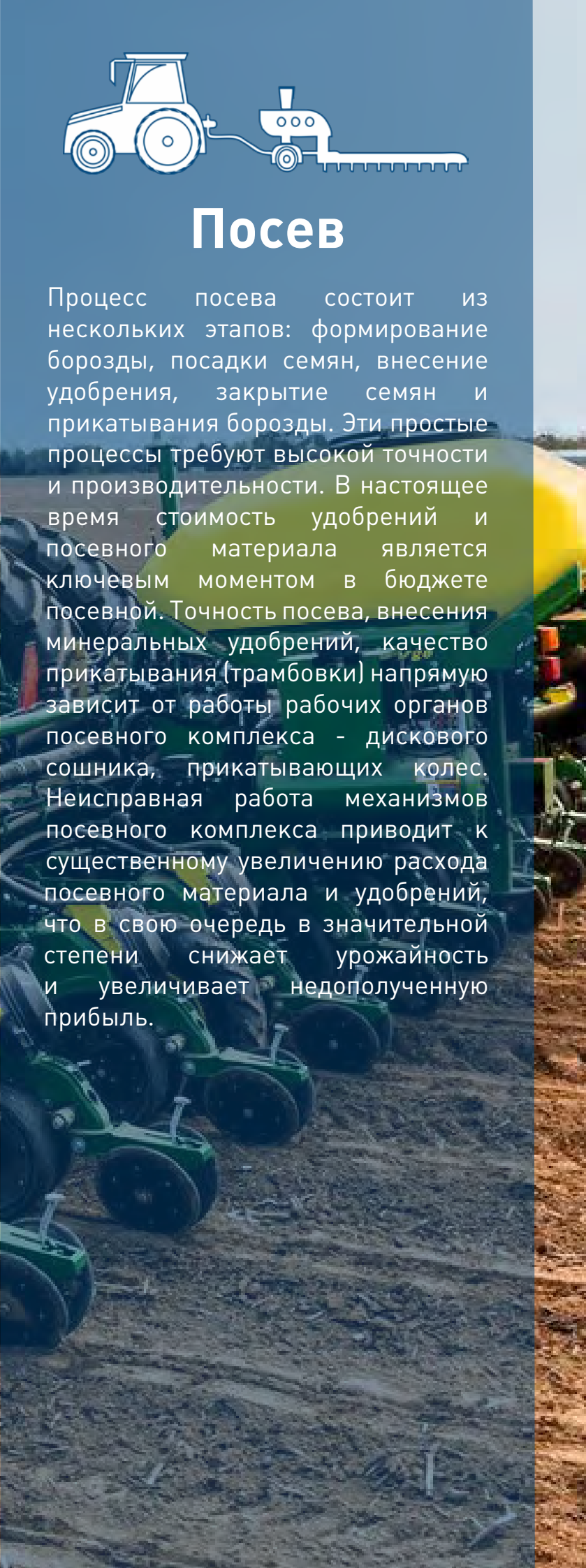
FKL	GWST211PPB20
John Deere Unit	AA30942
John Deere	AA29784
John Deere	A39169
NTN	ST 211-2 3/16
Timken just bearing	GW 211 PPB20

Обозначение BVC-R	Применение	Тип отверстия	Описание	d	D	T	Di
AA30942.LV	Батарея дисков- Почвообрабатывающие агрегаты	Круглое	Почвообработка/Вторичная почвообработка - батарея дисков	55,7	168	55,5	138



Посев

Процесс посева состоит из нескольких этапов: формирование борозды, посадки семян, внесение удобрения, закрытие семян и прикатывания борозды. Эти простые процессы требуют высокой точности и производительности. В настоящее время стоимость удобрений и посевного материала является ключевым моментом в бюджете посевной. Точность посева, внесения минеральных удобрений, качество прикатывания (трамбовки) напрямую зависит от работы рабочих органов посевного комплекса - дискового сошника, прикатывающих колес. Неисправная работа механизмов посевного комплекса приводит к существенному увеличению расхода посевного материала и удобрений, что в свою очередь в значительной степени снижает урожайность и увеличивает недополученную прибыль.



Элементы посевных комплексов в которых используются подшипники

- Диски сошника
- Прикатывающие колеса
- Копирующие колеса
- Диски маркера
- Элементы механизмов подачи зерна

Условия эксплуатации

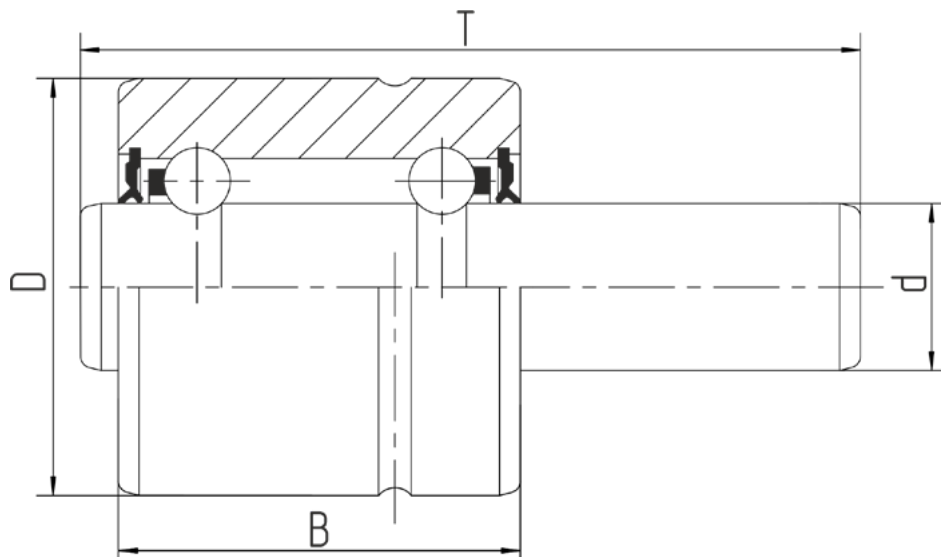
Использование посевной техники крайне интенсивно на протяжении короткого времени, как правило после длительного простоя под открытым небом. Высокая интенсивность использования посевного оборудования зависит от того, что наиболее приемлемые условия для посева ограничены коротким интервалом времени. Кроме высокой интенсивности работы эксплуатационные условия механизмов сеялок проходят в среде повышенной влажности, кислотности и наличия твердых загрязнений. Но даже в этих условиях рабочие органы – диски сошника, прикатывающие колеса должны обеспечить высокую точность внесения семян, качественную их заделку и трамбовку. Этого можно достичь только за счет использования в узлах специальных подшипников.

Решения для исполнительных механизмов посевного оборудования.

Одним из условий формирования качественной борозды и точной укладки семян, является безотказная работа дисков сошника. Для ее обеспечения используемые на ступицы сошника подшипники должны иметь возможность работать в условиях высоких осевых нагрузок и сохранять смазку внутри подшипника чистой. Специально для таких условий компания BBC-R разработала подшипники с четырьмя точками контакта и тройным уплотнением. Четырехточечный контакт в подшипнике позволяет воспринимать значительно большие осевые нагрузки в сравнении с обычным шариковым радиальным подшипником, а усиленное трехкромочное уплотнение защищает от проникновения загрязнений внутрь подшипника. Такая конструкция подшипников позволяет обеспечить длительный безаварийный период работы посевного оборудования. При этом достигается значительная экономия средств и повышается производительность в целом.

Аналоги

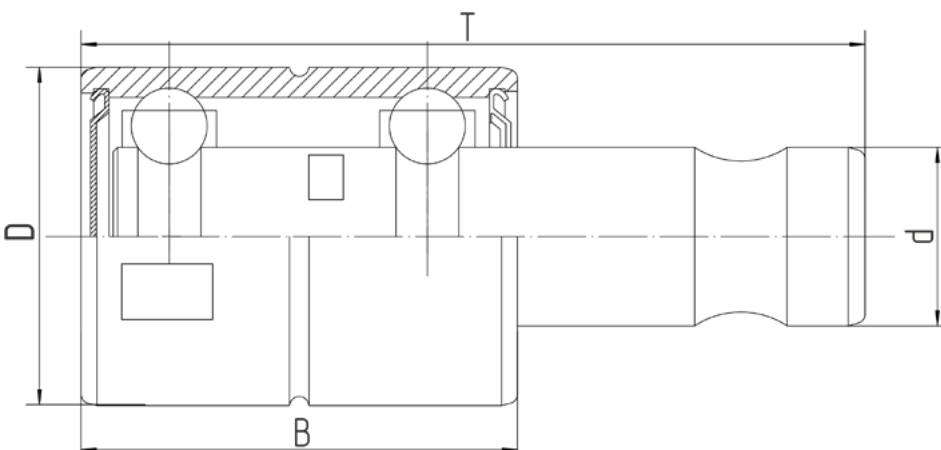
Производитель	ОЕМ номер
FKL	VP-16/40/74.5
Gaspardo	56345058
Gaspardo	F04100040
Kuhn	N00861A0
RBF	PN00035



Обозначение BBC-R	Применение	Тип отверстия	Описание	d	D	T	B
F04100040.LV	Копирующие колеса	Вал	Посевные / копирующее колесо	15,918	40	74,5	38,9

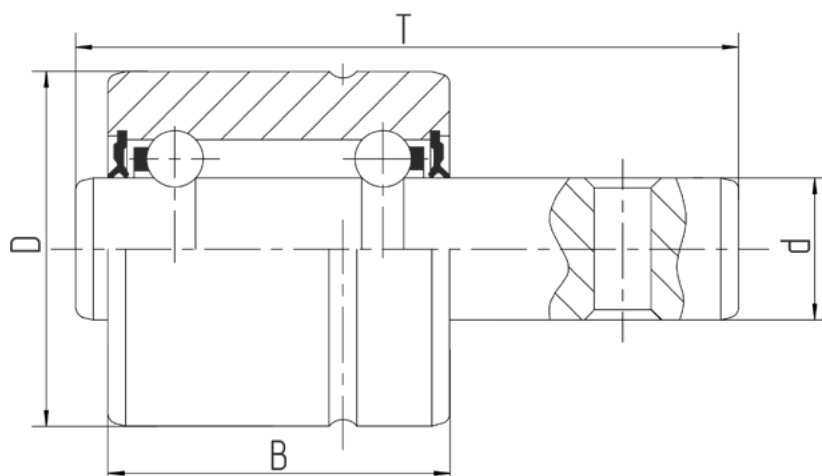
Аналоги

Производитель	ОЕМ номер
INA	WB01750
FKL	885154B
Peer	WP5203-KRP2-N-A217
Koyo	1806930S
Koyo	IB06930 SRS
Grteat Plains	822-023C
Grteat Plains	822-023C
Grteat Plains	851-SMA885154B
Horch	00310131
Horch	96140018
Massey Ferguson	446612M1
Massey Ferguson	7535011
John Deere	AN131668
John Deere	AA49161
John Deere	AA38106
RBF	PN00043



Обозначение BBC-R	Применение	Тип отверстия	Описание	d	D	T	B
885154B.LV	Копирующие колеса	Вал	Посевные / копирующее колесо	15,918	30	69,4	38,9

AA35951B.LV



Аналоги

Производитель

ОЕМ номер

FKL	885152
John Deere	AA35951B
CNH	128558C91
CNH	ST 022-096
Gaspardo	F04100041R
John Deere	AA21015
John Deere	AA35741
Kinze	GA2022
Toro	751290
Toro	AC70593891

Обозначение BBC-R

Применение

Тип отверстия

Описание

d

D

T

B

AA35951B.LV

Копирующие колеса

Вал

Посевные /
Копирующее колесо

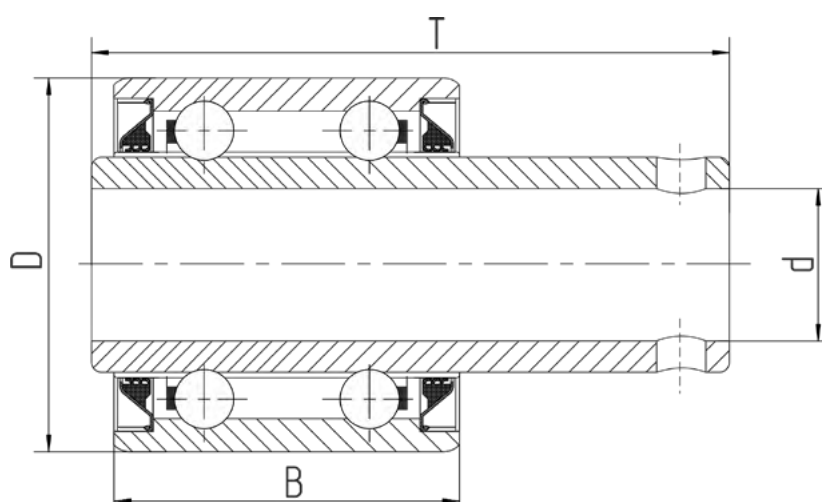
15,918

30

69,4

38,9

F04100149.LV



Аналоги

Производитель

ОЕМ номер

FKL	SL2 5203-2T
Gaspardo	F04100149

Обозначение BBC-R

Применение

Тип отверстия

Описание

d

D

T

B

F04100149.LV

Копирующие колеса

Вал

Посевные /
Копирующее колесо

16,3

40

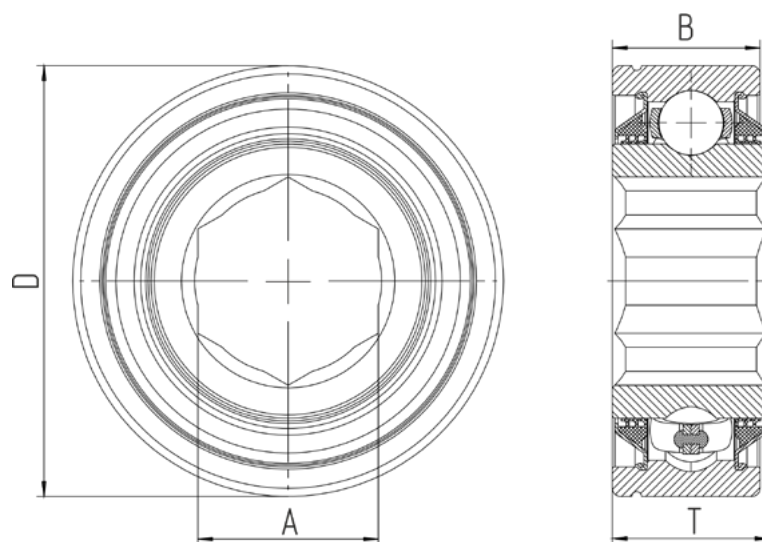
72

38,93

Аналоги

Производитель

ОЕМ номер

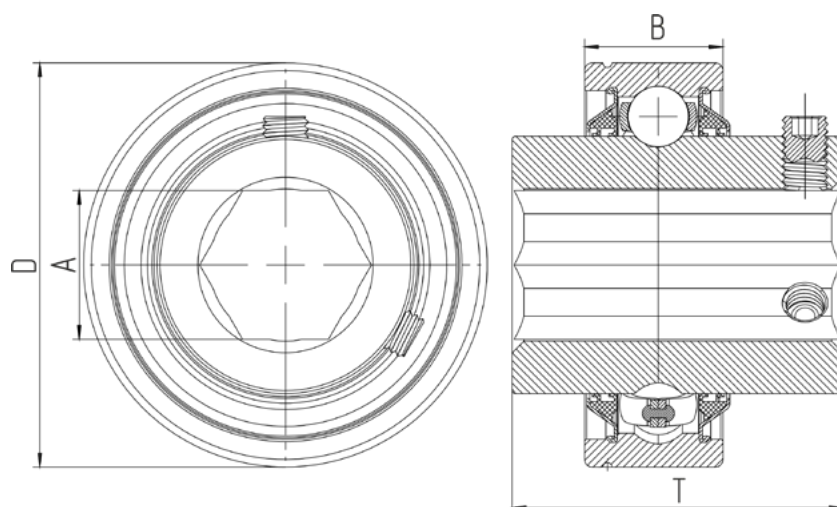
FKL
Great PlainsSL53-014-2T
188-006V

Обозначение BBC-R	Применение	Тип отверстия	Описание	A	D	T	B
188-006.LV	Механизмы высева/ Специальные подшипники валов высевающего аппарата	Шестиугольное	Посевные/Специальные подшипники валов высевающего аппарата	22,225	53,086	19,40	18,288

Аналоги

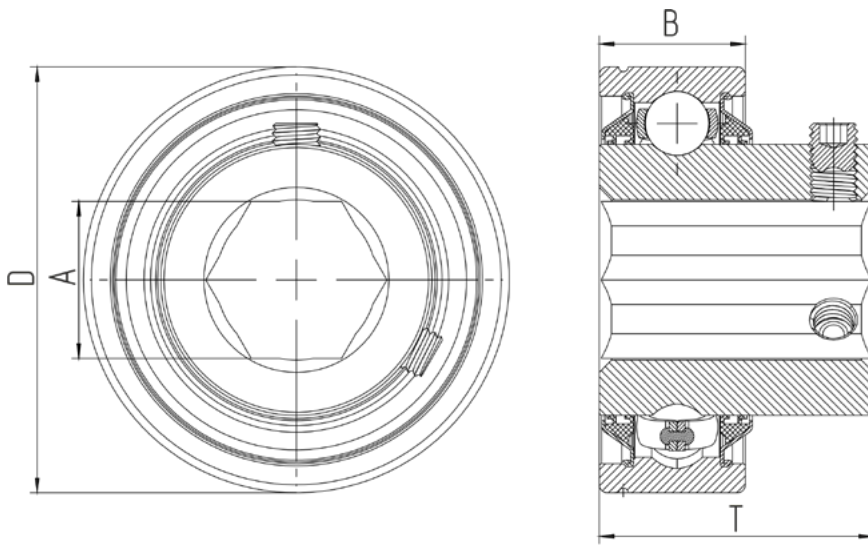
Производитель

ОЕМ номер

FKL
Great PlainsSLE 53-012-2T
188-009V

Обозначение BBC-R	Применение	Тип отверстия	Описание	A	D	T	B
188-009.LV	Механизмы высева/ Специальные подшипники валов высевающего аппарата	Шестиугольное	Механизмы высева/ Специальные подшипники валов высевающего аппарата	19,55	53,086	43,5	18,288

188-004.LV



Аналоги

Производитель

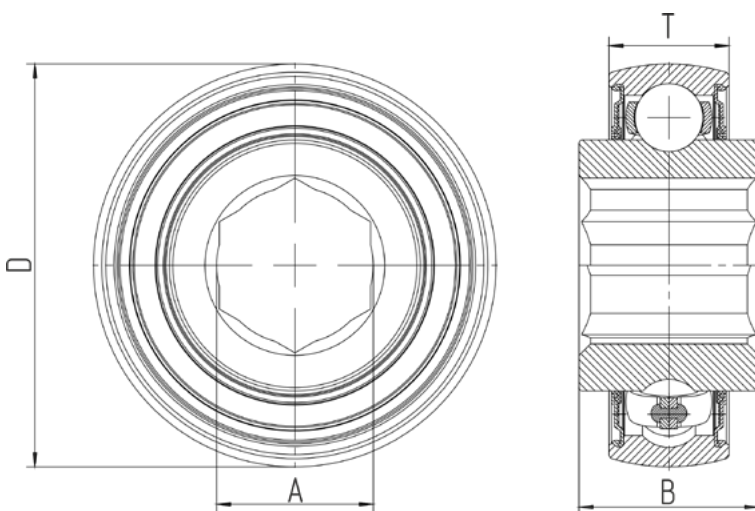
FKL
Great Plains

ОЕМ номер

SLU 53-012-2T
188-004V

Обозначение BBC-R	Применение	Тип отверстия	Описание	A	D	T	B
188-004.LV	Валы высевающего аппарата	Шестиугольное	Механизмы высева/ Специальные подшипники валов высевающего аппарата	19,55	53,086	34,2	18,288

204KRRB2.LV



Аналоги

Производитель

Fafnir
Kverneland
BCA
Great Plains
Link Belt

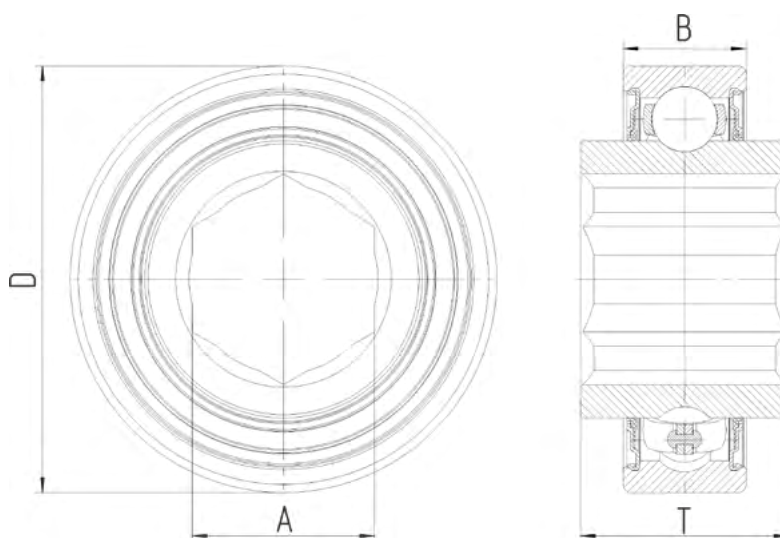
ОЕМ номер

204KRRB2
AC676062 (HPS011GP
A-HPS011GP
11K204N

Обозначение BBC-R	Применение	Тип отверстия	Описание	A	D	T	B
204KRRB2.LV	Валы высевающего аппарата	Шестиугольное	Механизмы высева / Специальные подшипники валов высевающего аппарата	17,65	47	21	14

Аналоги

Производитель	ОЕМ номер
Fafnir	205KRR2
Timken	205 KRR2 C1
INA	205 KRR AH02
INA	SK014-205-KRR
Monosem	10161008
CNH	180302C91
CNH	189015C91
CNH	47928691
Massey Ferguson	842696M1
John Deere	AA28271
John Deere	AE29876
Kinze	GA5116

Обозначение
BBC-R

Применение

Тип отверстия

Описание

A D T B

205KRR2.LV

Валы
высевающего
аппарата

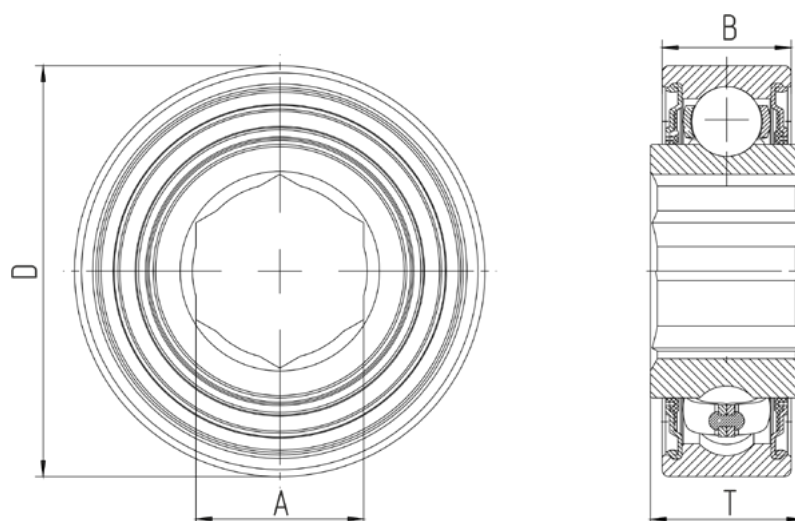
Шестиугольное

Механизмы высева / Специальные
подшипники валов высевающего
аппарата

22.225 52 25.4 15

Аналоги

Производитель	ОЕМ номер
Timken	202KRR3
John Deere	JD7172

Обозначение
BBC-R

Применение

Тип отверстия

Описание

A D T B

202KRR3.LV

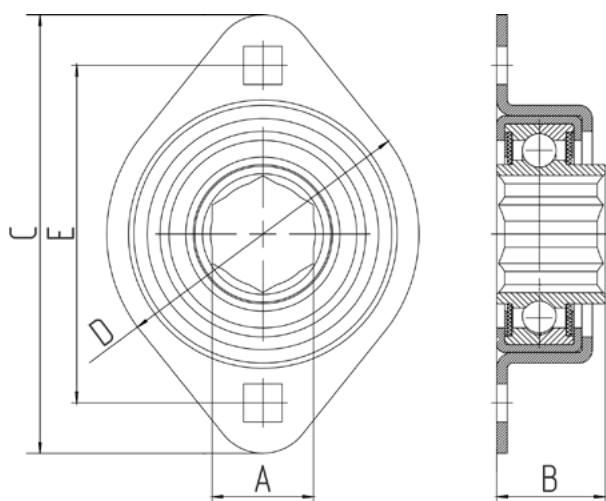
Валы высевающего
аппарата

Шестиугольное

Механизмы высева /
Специальные подшипники валов
высевающего аппарата

14,30 35 13 11

W247647B.LV



Аналоги

Производитель

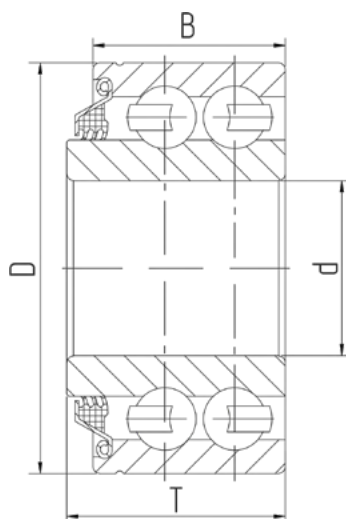
AGCO

ОЕМ номер

W247647B

Обозначение BBC-R	Применение	Тип отверстия	Описание	A	E	C	B	D
W247647B.LV	Валы высевающего аппарата	Шестиугольное	Механизмы высева/ Специальные подшипники валов высевающего	19,075	63,5	82,5	20,4	58,7

F110390.LV



Аналоги

Производитель

INA
FKL
Semeato

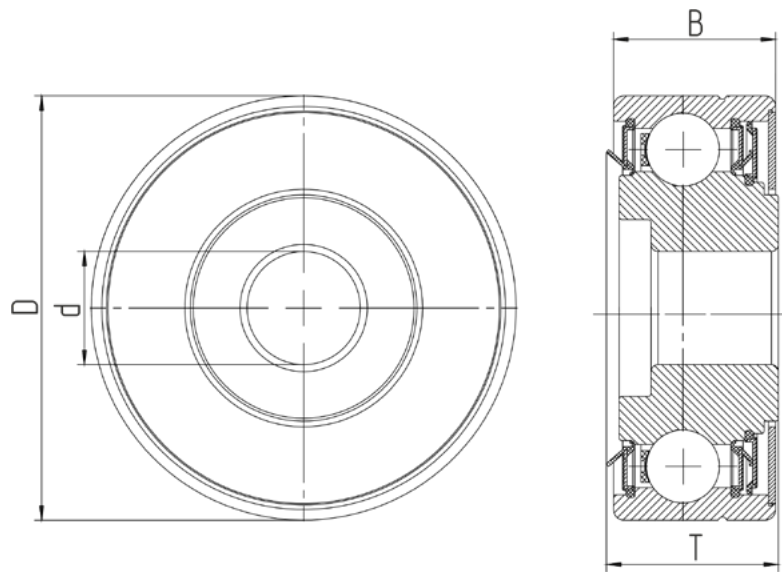
ОЕМ номер

F110390
3204 T
888110390

Обозначение BBC-R	Применение	Тип отверстия	Описание	d	D	T	B
F110390.LV	Диск сошника – Двухрядные радиально-упорные шарикоподшипники	Круглое	Механизмы высева/ Диск сошника	20	47	25,2	22

Аналоги

Производитель	ОЕМ номер
FAG	F-562024.02.KLQ
INA	000308
RBF	PN0083
Horch	00240200

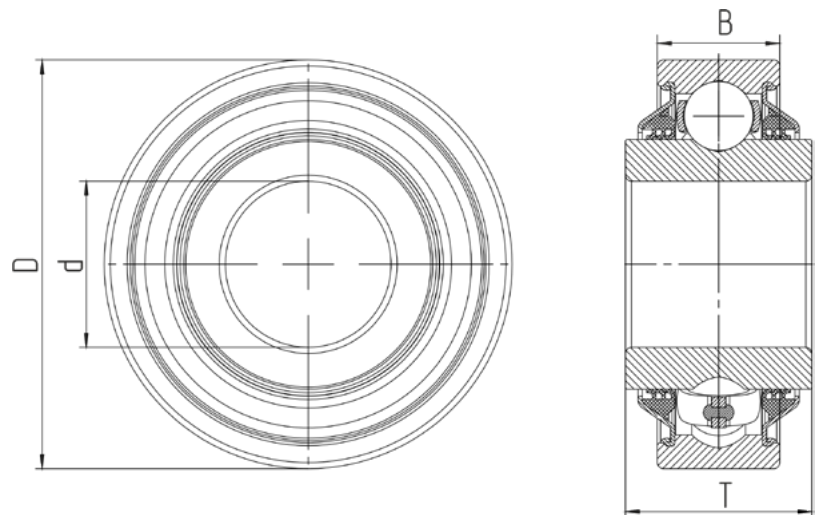


Обозначение BVC-R	Применение	Тип отверстия	Описание	d	D	T	B
F562024KLQ02.KLQ.LV	Посевные подшипники	Круглое	Механизмы высева/ диск сошника	16	80	23,3	22,9

Q 203AH02.LV

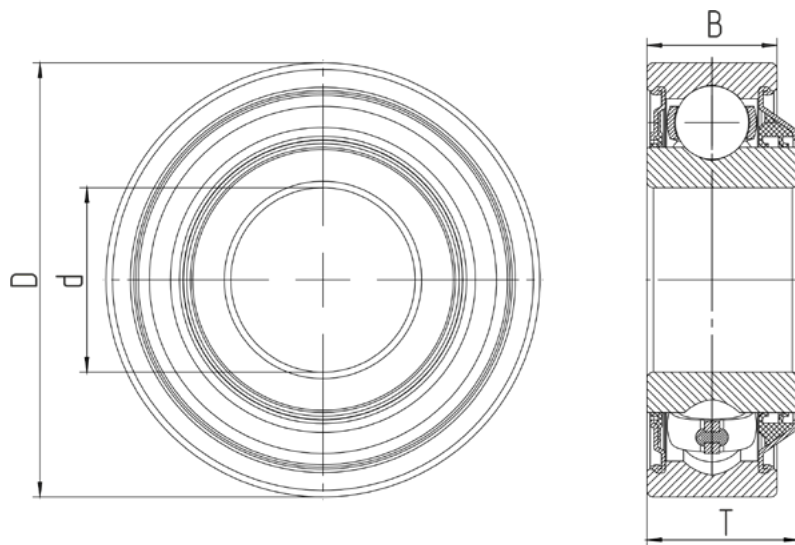
Аналоги

Производитель	ОЕМ номер
Timken	BB203RR2
INA	Q 203PP.AH02
John Deere	AA281357
John Deere	AH63076
John Deere	AH100425
John Deere	AN10097N
John Deere	AN141120
John Deere	AN142670
CNH	2149261C91
CNH	666624R91



Обозначение BVC-R	Применение	Тип отверстия	Описание	d	D	T	B
Q 203AH02.LV	Диск сошника – Специальные подшипники	Круглое	Механизмы высева/ Диск сошника	16,25	40	18,29	12

203JD.LV



Аналоги

Производитель

ОЕМ номер

Peer	203JD
Fafnir	203 KYP2 + 6203 2RS + BUSH
Kabat	5203TN1
NTN	SX0366LULC3/L014
John Deere (unit)	P35638
Hyatt	87503A

Обозначение BBC-R

Применение

Тип отверстия

Описание

d

D

T

B

203JD.LV

Диск сошника –
Набор специальных
подшипников

Круглое

Механизмы высева/
Диск сошника

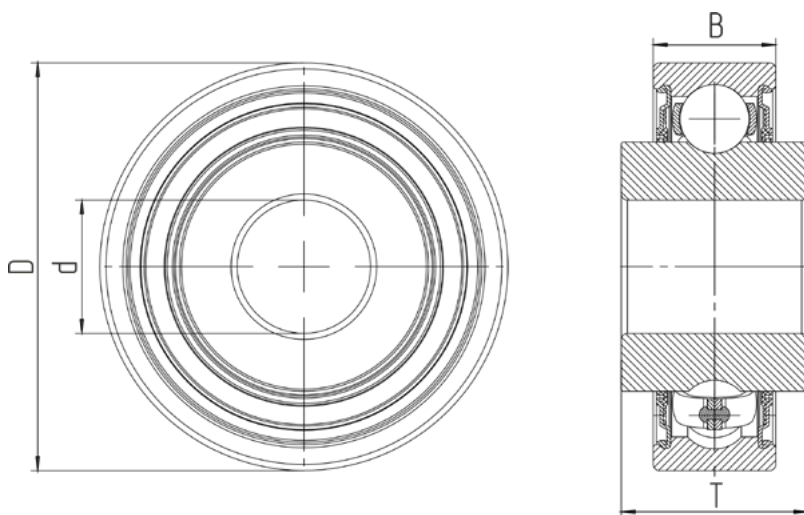
17

40

14

12

203KRR5.LV



Аналоги

Производитель

ОЕМ номер

Timken	203KRR5
Timken	203 KRR5-R3
INA	203 KRR AH05
ALLIS CHALMERS	13209572
CNH	107095C91
CNH	608372R91
CNH	611928R91
CNH	613863R91
CNH	671067
Gehl	76156
Lemken	3198702
Lemken	3198563
Lemken	3198702
John Deere	JD9295
John Deere	T32178

Обозначение BBC-R

Применение

Тип отверстия

Описание

d

D

T

B

203KRR5.LV

Диск сошника
– Специальные
подшипники

Круглое

Механизмы высева/
Диск сошника

13,08

40

18,288

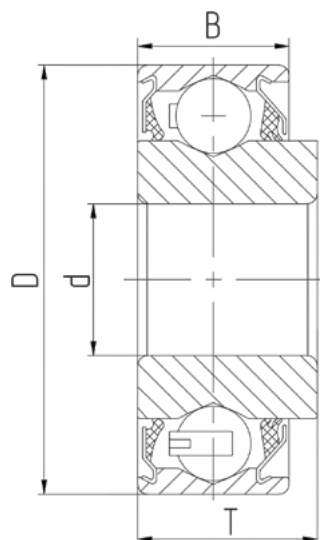
12

Аналоги

Производитель

ОЕМ номер

Fafnir	204 PY3
INA	204 KRNP AH01
INA	F-556129.03.KLQ
BCA	204FVMN
Koyo	SX03A18LULC 3PX1/L014
NTN	DG1645ARS
Horch	00240199
Horch	00310104
CNH	492757R91
CNH	493532R91
CNH	1268017C91
CNH	492757R91
CNH	493532R91
KINZE	GA2014
John Deere	AA21480
Massey Ferguson	852270



Обозначение BBC-R	Применение	Тип отверстия	Описание	d	D	T	B
204PY3.LV	Диск сошника – Специальные подшипники	Круглое	Механизмы высева/ диск сошника	16,027	45,225	18,67	15,4

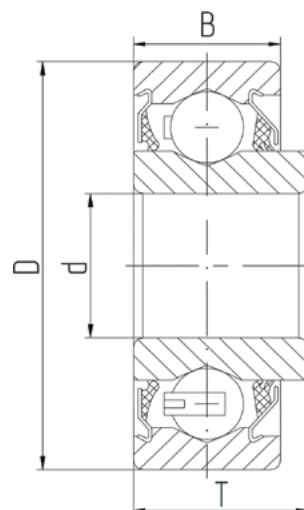
204RY2.LV

Аналоги

Производитель

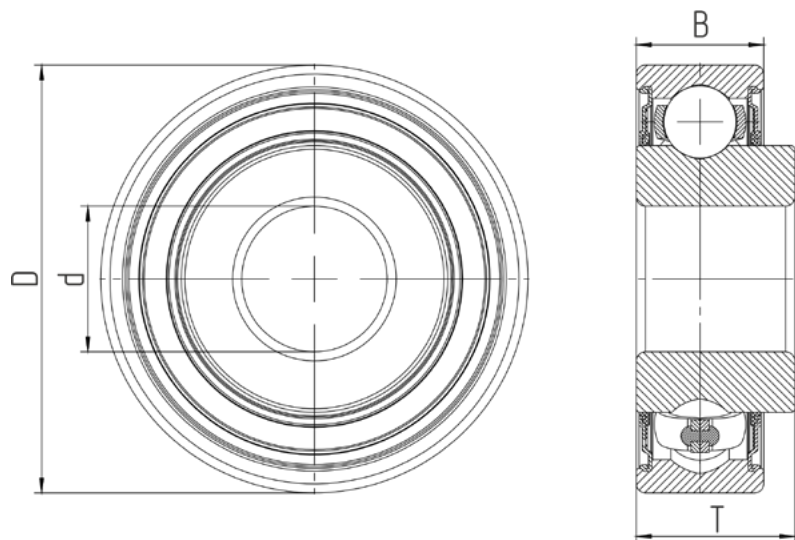
ОЕМ номер

Timken	204 RY2
--------	---------



Обозначение BBC-R	Применение	Тип отверстия	Описание	d	D	T	B
204RY2.LV	Диск сошника – Специальные подшипники	Круглое	Механизмы высева/ Диск сошника	16,027	45,225	18,67	15,4

204KRD4.LV

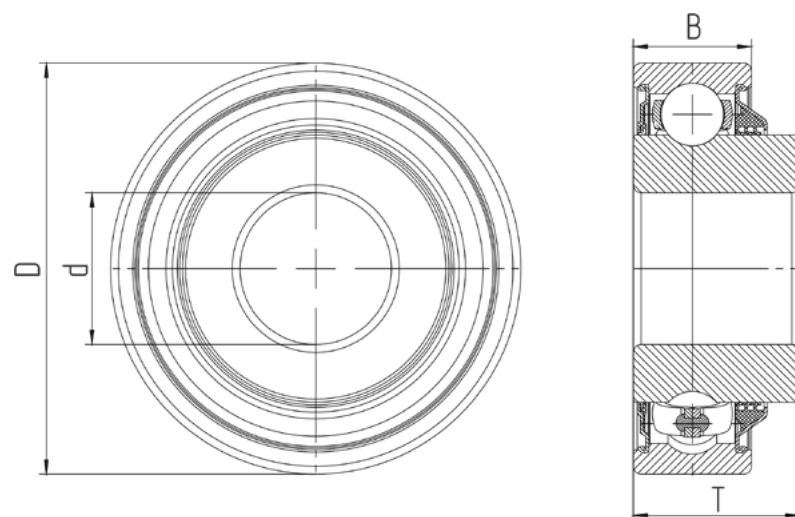


Аналоги

Производитель	ОЕМ номер
Peer	204KRD4
FGB	204FGB
MRC	204SFZ5
White	300279B
White	W247167B1
Clark	65108539
Newdep	87504U
John Deere	PM204FGBN
Massey Ferguson	PS01108

Обозначение BBC-R	Применение	Тип отверстия	Описание	d	D	T	B
204KRD4.LV	Диск сошника – Специальные подшипники	Круглое	Механизмы высева/ Диск сошника	16,027	47	17,4	14

205KRP2.LV



Аналоги

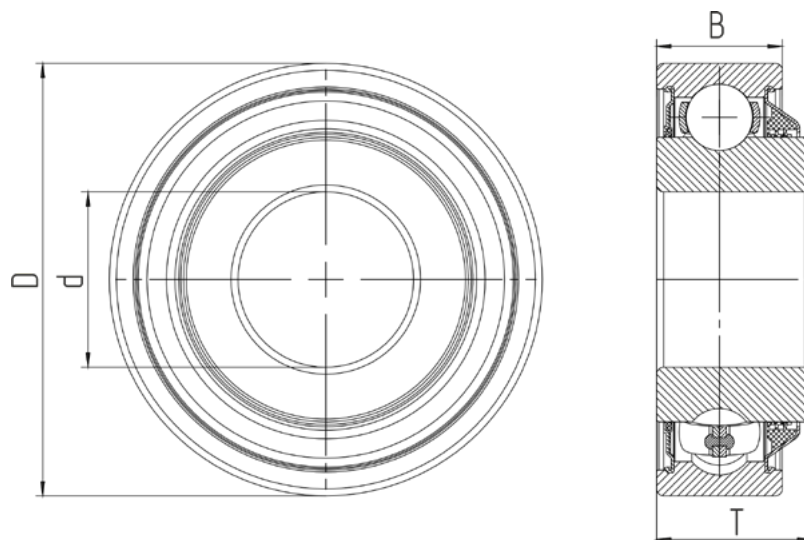
Производитель	ОЕМ номер
Peere	205KRP2
NTN	SBX 05A55 LMLSQ1
CNH	1337998C1
Crause	40-155
Marliss	702020
John Deere	A27002
Kuhn	Q4008330
Sun Flower	SNDR30005

Обозначение BBC-R	Применение	Тип отверстия	Описание	d	D	T	B
205KRP2.LV	Диск сошника – Специальные подшипники	Круглое	Механизмы высева/ Диск сошника	19,075	52	21	15

Аналоги

Производитель OEM номер

PEER	206KRP4
BCA	206RTQ
KOYO	838425
John Deere	AA34616

Обозначение
BBC-R

Применение

Тип отверстия

Описание

d

D

T

B

206KRP4.LV

Диск сошника
– Специальные
подшипники

Круглое

Механизмы высева/
Диск сошника

25

62

22,225

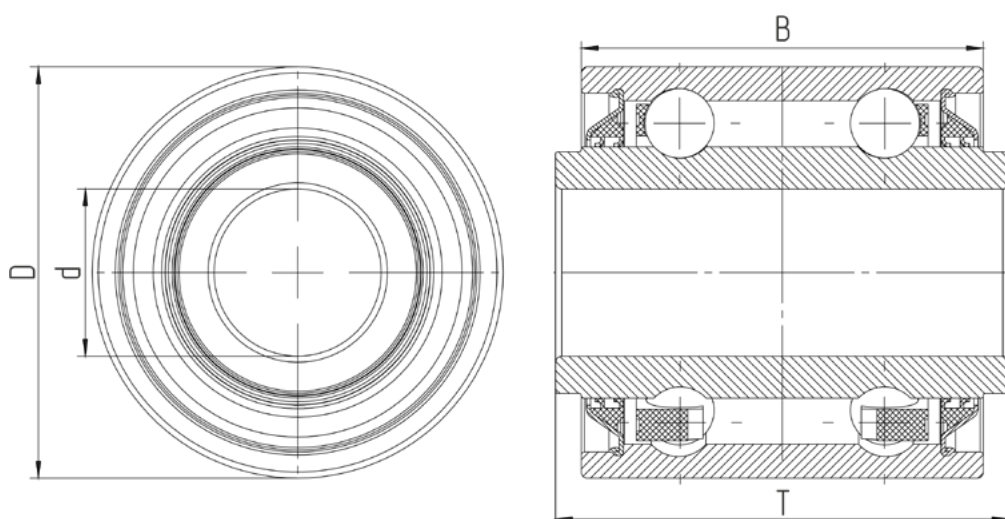
18

5203KYY2.LV

Аналоги

Производитель OEM номер

Timken	5203KYY2
Koyo	DAC164044 2RS
FKL	SL 5203 2T
Kinze	GA6171
Sun Flower	SN7218
Amazone	CA130
Gaspardo	F04100150
John Deere	AN212132
Kverneland	AC676096
Monosem	900125
Great Plains	822-170C
Kuhn	81101640
Amity	66261
CNH	47577193
CNH	306007A1
Horch	310926
Horch	240216

Обозначение
BBC-R

Применение

Тип отверстия

Описание

d

D

T

B

5203KYY2.LV

Диск сошника
– Специальные
подшипники

Круглое

Механизмы высева/
Диск сошника

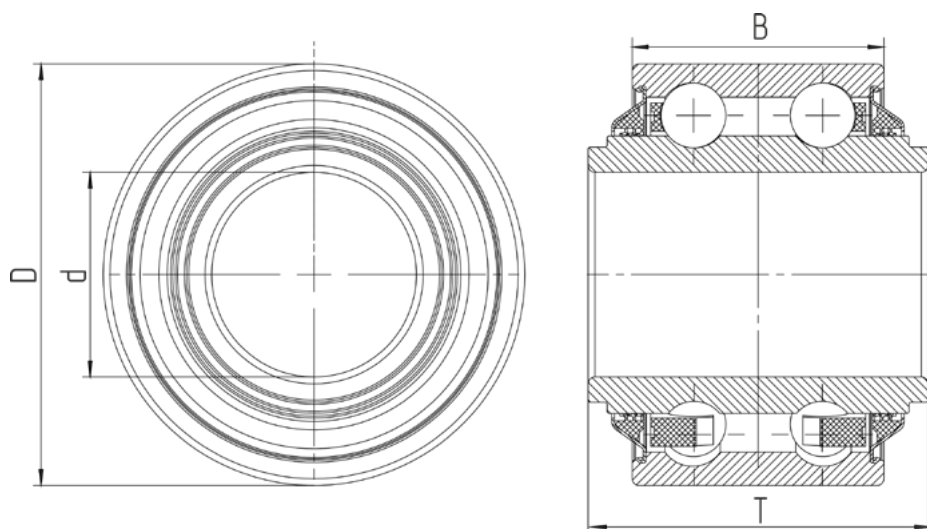
16,256

40

44.12

39,12

5206KPP3.LV



Аналоги

Производитель	ОЕМ номер
---------------	-----------

Peer	5206KPP3
Koyo	DRDAC306250-2RST
Great Plains	822-215C
CNH	87283953
John Deere	AN261054
John Deere	AN261766
John Deere	AN261637
Kinze	GA8603
Kinze	GA8641

Обозначение BVC-R	Применение	Тип отверстия	Описание	d	D	T	B
-------------------	------------	---------------	----------	---	---	---	---

5206KPP3.LV

Диск сошника
– Специальные подшипники

Круглое

Описание

Механизмы высева/ Диск сошника

d

D

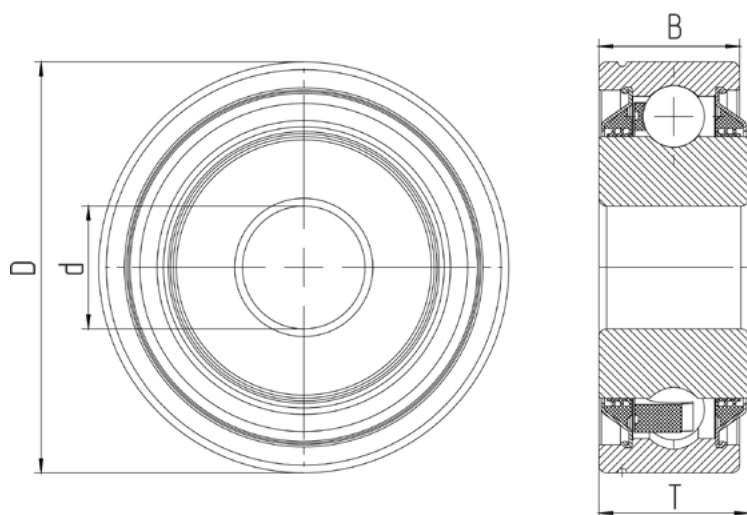
T

B

Аналоги

Производитель	ОЕМ номер
---------------	-----------

Peer	AA 205 DD
FKL	SL5316-2T
Great Plains	188-001V
Krause	40-172
BCA	205VH
China	205GP
Fafnir	205DDS-5/8



Обозначение BVC-R	Применение	Тип отверстия	Описание	d	D	T	B
-------------------	------------	---------------	----------	---	---	---	---

AA205DD.LV

Диск сошника
– Специальные подшипники

Круглое

Описание

Механизмы высева/
Диск сошника

d

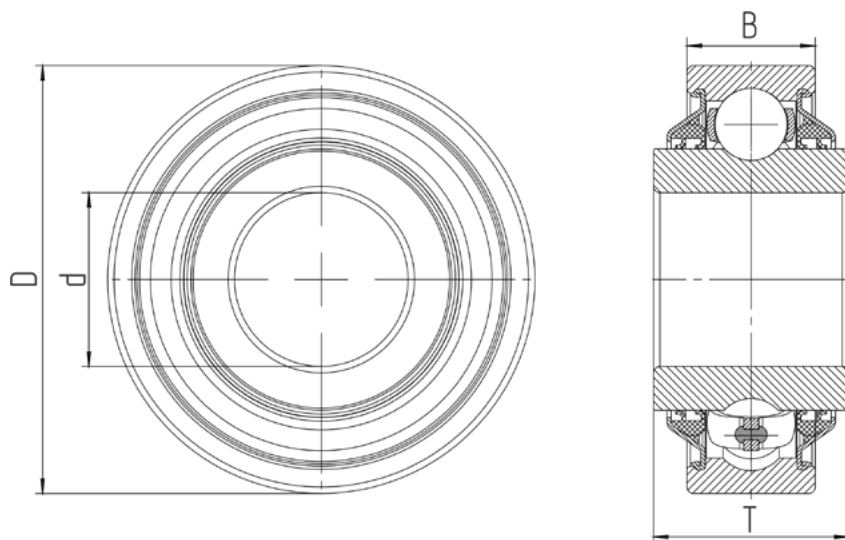
D

T

B

Аналоги

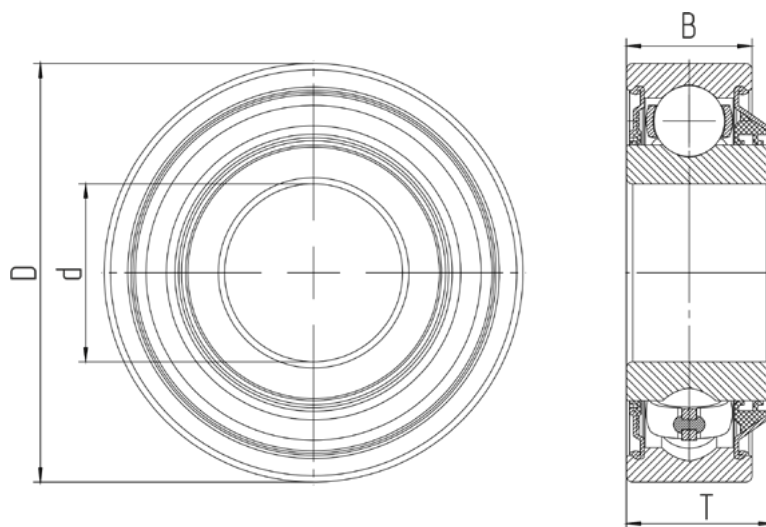
Производитель	ОЕМ номер
INA	203 KRR AH02
NTN	SX0361LLCS41PX1/3AQ2
Fafnir	BB203KRR2
Peer	BB203KRR2FD
FKL	203KRR.AH02
BCA	203RRAR10
John Deere	AN281357
John Deere	AN100425
John Deere	AN142670
John Deere	AH63076
John Deere	AN141120
John Deere	JD9214
Massey Ferguson	832651M1
CNH	F16246
CNH	66553
CNH	2149261C91
CNH	666624R91
Gehl	520117
Grimme	B96.00410
Great Plains	822-095C



Обозначение BBC-R	Применение	Тип отверстия	Описание	d	D	T	B
BB203KRR2FD.LV	Диск сошника – Специальные подшипники	Круглое	Механизмы высева/ Диск сошника	16,256	40	18,288	12

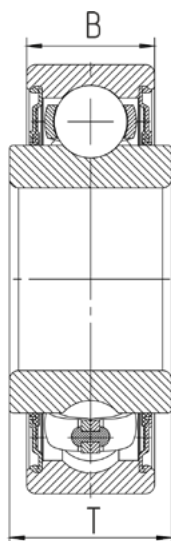
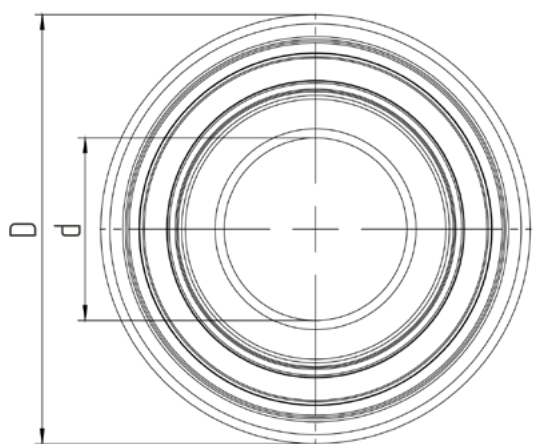
203KYP2.LV
Аналоги

Производитель	ОЕМ номер
Timken	203 KYP2



Обозначение BBC-R	Применение	Тип отверстия	Описание	d	D	T	B
203KYP2.LV	Прикатывающие колеса/ засыпающие колеса - специальные подшипники	Круглое	Механизмы высева/ Копирующие колеса	17	40	14	12

204KRR.LV



Аналоги

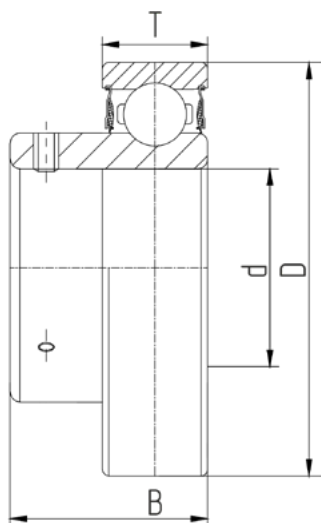
Производитель	ОЕМ номер
Timken	204KRR
Timken	204 KLL2
FAG	88504
CNH	02446N
CNH	06575AB
CNH	1341342C1
CNH	661001R91
Massey Ferguson	1005590M1
Massey Ferguson	832612IV11
Kverneland	AC671872
John Deere	JD7143

Обозначение BBC-R	Применение	Тип отверстия	Описание	d	D	T	B
204KRR.LV	Прикатывающие колеса / засыпающие колеса - специальный подшипник	Круглое	Высев / Копирующее колесо	20	47	17,7	14

AA22558.LV

Аналоги

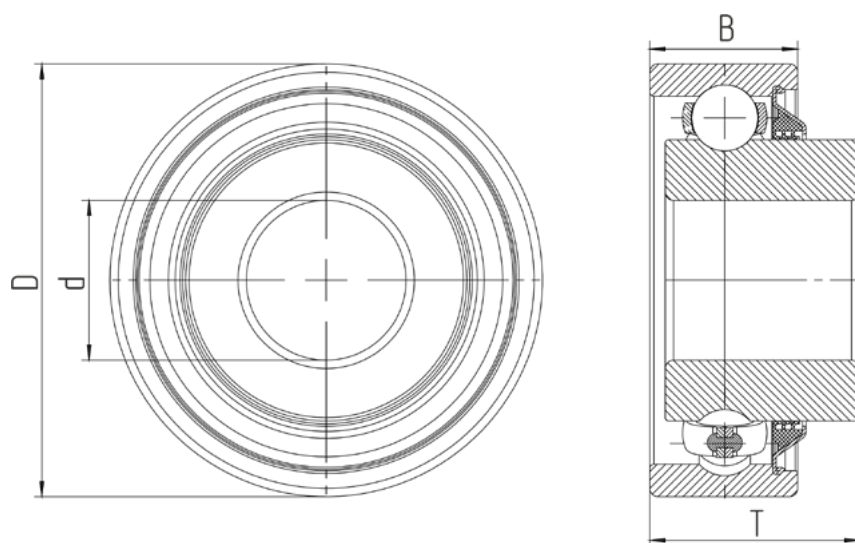
Производитель	ОЕМ номер
John Deere	AA22558



Обозначение BBC-R	Применение	Тип отверстия	Описание	d	D	T	B
AA22558.LV	Прикатывающие колеса / засыпающие колеса - специальный подшипник	Круглое	Механизмы высева / Копирующие колеса	22,23	52	27	15

Аналоги

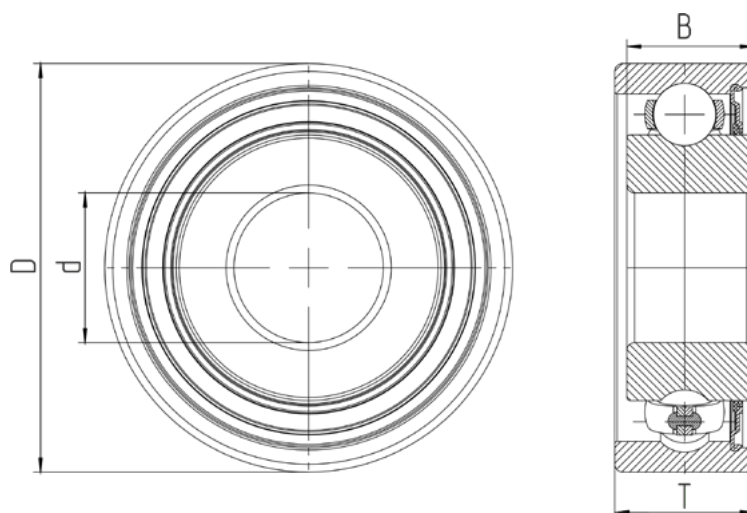
Производитель	ОЕМ номер
Fafnir	205KP6
Kelly	03A51-008
Lilliston	20-50-125
USA number	205TNJ



Обозначение BVC-R	Применение	Тип отверстия	Описание	d	D	T	B
205KP6.LV	Диск сошника – Специальные под- шипники	Круглое	Механизмы высева/ диск сошника	19,05	52	25,5	17,78

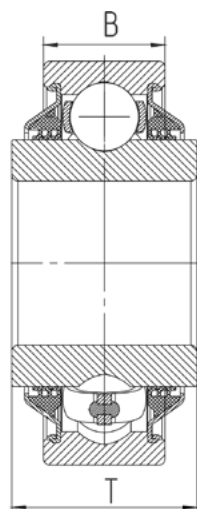
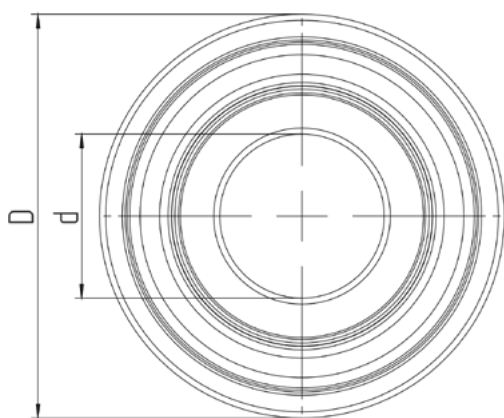
Аналоги

Производитель	ОЕМ номер
Timken	205KR3
Lilliston	20-50-012
BCA	205RHN
CNH	669807C91
John Deere	JD1044
John Deere	JD10448
John Deere	JD9331
Peer	205RY3



Обозначение BVC-R	Применение	Тип отверстия	Описание	d	D	T	B
205KR3.LV	Диск сошника – Специальные под- шипники	Круглое	Механизмы высева/ Диск сошника	19,05	52	17,78	16,25

BB203KRR5.LV



Аналоги

Производитель

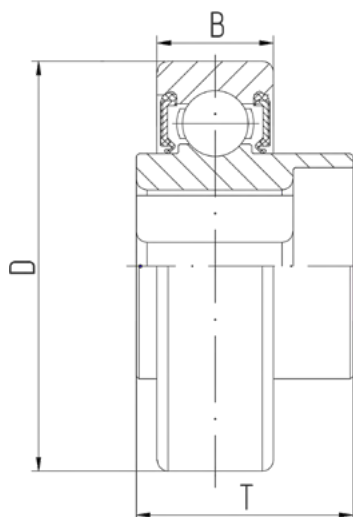
FKL
Timken
Lemken

ОЕМ номер

O 203PP.AH05
BB203KRR5
3199369

Обозначение BBC-R	Применение	Тип отверстия	Описание	d	D	T	B
BB203KRR5.LV	Прикатывающие колеса/ засыпающие колеса - специальный подшипник	Круглое	Механизмы высева/ Копирующие колеса	13	40	18,29	12

G14830390.LV



Аналоги

Производитель

Gaspardo
FKL
RBF

ОЕМ номер

G14830390
SLE47-16S-2RS
PN00039

Обозначение BBC-R	Применение	Тип отверстия	Описание	A	D	T	B
G14830390.LV	Механизмы высева/ Специальные подшипники валов высевающего аппарата	Квадратное	Механизмы высева/ Специальные подшипники валов высевающего аппарата	16,35	47	25	12



Уборка зерна и заготовка кормов

Уборочные работы.

Уборочная - кульминация всего трудоемкого сезона сельскохозяйственных работ. Техника, применяемая для проведения уборочных работ одна из наиболее сложных среди всех сельскохозяйственных машин, объединяющая в себе множество сложных механизмов работающих в тяжелых эксплуатационных условиях.

Тюкование

Процесс формирования тюка или валка внутри пресс-подборщика приводит к высокой концентрации пыли или влаги воздействующей на механизмы машины. Для обеспечения высокой производительности, точности формирования валка, надежности обвязки необходима качественная работа всех механизмов машины.



Условия эксплуатации зерноуборочной техники

После зимнего простоя, зачастую под открытым небом, комбайны подвергаются активной эксплуатации. Трехсменный график работы на протяжении нескольких месяцев уборочной, с короткими сервисными интервалами - типичные условия эксплуатации комбайнов. Нагрузку на механизмы техники увеличивает также высокая абразивность среды, вибрационные нагрузки и значительные осевые перекосы между подшипниковыми опорами на корпусных элементах комбайна. Ремонт уборочной техники требует высокой квалификации обслуживающего персонала в условиях оборудованной мастерской. Для проведения замены подшипниковых узлов уборочной техники зачастую требуется детальная разборка механизмов. Этот процесс занимает значительное количество времени и сил, а как известно простои техники в период уборочной, особенно влияют на окончательные показатели прибыли.

Заготовка зеленых кормов.

Одним из наиболее распространенных типов заготовки кормов для животных является сбор и формирование тюков или валков из зеленой массы растений. Для выполнения данной функции используют пресс-подборщики. Процесс формирования валка состоит из подбора зеленой массы, формирования и обвязка валка внутри камеры пресс-подборщика с последующей его выгрузкой. Для формирования и обвязки валка внутри пресс-подборщика установлены многочисленные ролики, вращение которых обеспечивается за счет подшипниковых опор.

Решения для уборочной техники.

Компания ВВС-R предлагает широкий ассортимент подшипников и подшипниковых узлов как обслуживаемого, так и не обслуживаемого типа. Высокая степень защиты подшипников от загрязнения, отсутствие необходимости в дополнительном смазывании, позволяют увеличить срок эксплуатации подшипников и как следствие снизить затраты на ремонт техники и ее простои.





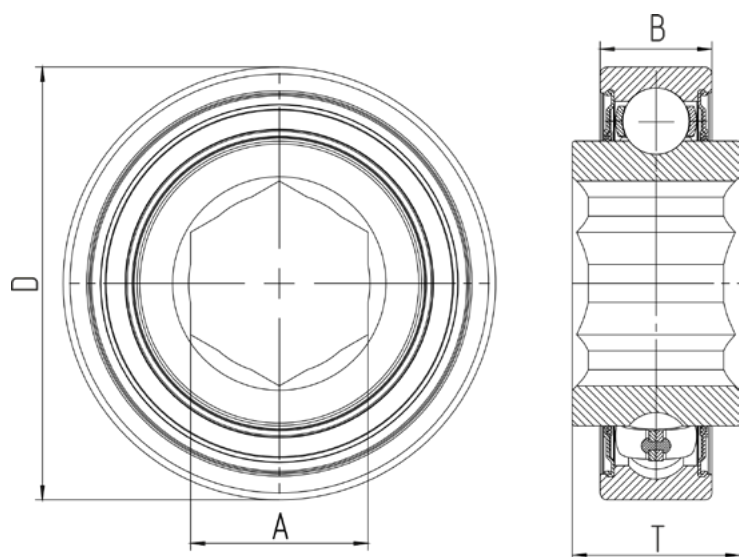
Условия эксплуатации

Процесс формирования тюка или валка внутри пресс-подборщика приводит к высокой концентрации пыли или влаги воздействующей на механизмы машины. Для обеспечения высокой производительности, точности формирования валка, надежности обвязки необходима качественная работа всех механизмов машины. Одним из важных элементов, участвующих в формировании и обвязке валка являются ролики на подшипниковой опоре. Во избежание преждевременного выхода из строя механизмов подшипниковые опоры должны иметь высокую степень защиты от пыли, грязи, влаги и мелких камней.

Решения для .

Компания ВВС-R предлагает широкий ряд подшипников с высокими эксплуатационными характеристиками позволяющие обеспечить безотказную работу механизмов пресс-подборщиков в течении длительного промежутка времени.

206KRR6.LV

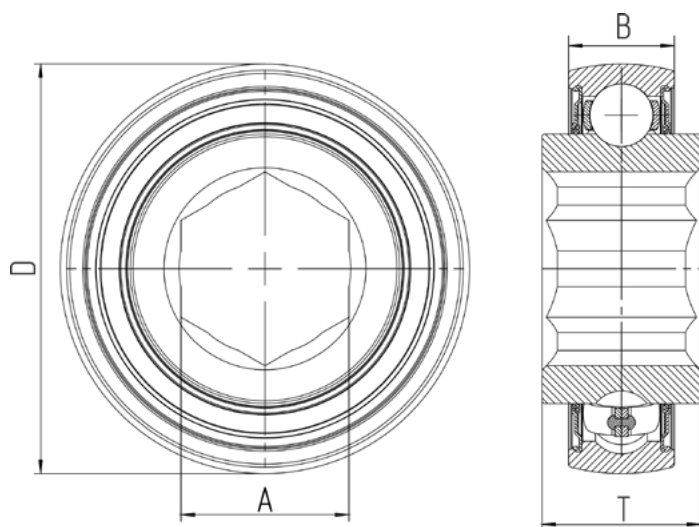


Аналоги

Производитель	ОЕМ номер
Timken	206KRR6
INA	206KRR AH06
CNH	135423
Massey Ferguson	842697M1
John Deere	JD9338

Обозначение BBC-R	Применение	Тип отверстия	Описание	A	D	T	B
206KRR6.LV	Зерноочиститель / Подбарабанье - подши пник для установки в корпус и специальный подшипник	Шестиугольное	Зерноуборочный комбайн/ соломоизмельчитель	25,4	62	24	16

206KRRB6.LV



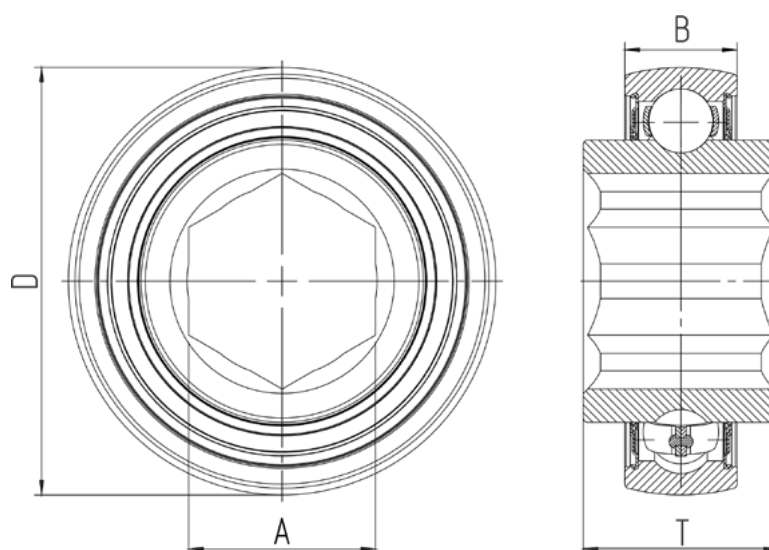
Аналоги

Производитель	ОЕМ номер
Timken	206KRRB6
INA	206 KRRB AH06
INA	SK100-206-KRR-B-AH11
Super Walter	11.102
CNH	135241
CNH	211587C91
CNH	57483C91
John Deere	AN100348
John Deere	JD9313

Обозначение BBC-R	Применение	Тип отверстия	Описание	A	D	T	B
206KRRB6.LV	Зерноочиститель/ подбарабанье - подшипник для установки в корпус и специальный подшипник.	Шестиугольное	Зерноуборочный комбайн/ Механизм очистки зерна/ соломоизмельчитель	25,4	62	24	16

Аналоги

Производитель	ОЕМ номер
Timken	W208KRRB6
BCA	HPS106GPN
John Deere	AE37204
CNH	694444

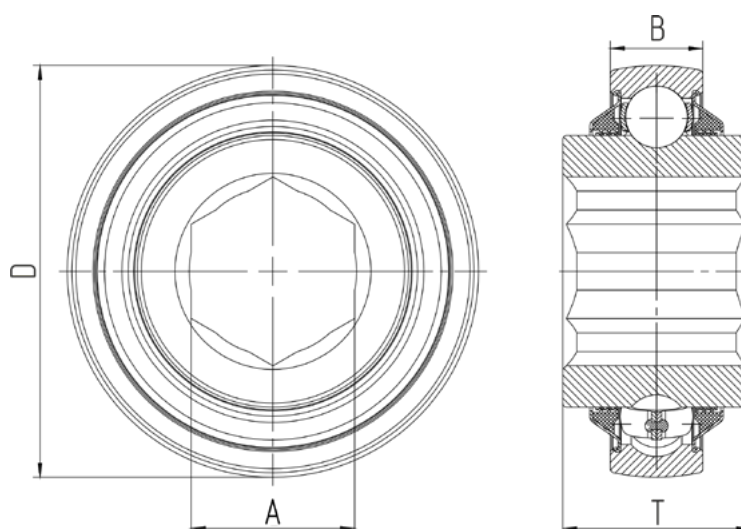


Обозначение BBC-R	Применение	Тип отверстия	Описание	A	D	T	B
W208KRRB6.LV	Пресс-подборщик - Подшипник для установки в корпус и специальный подшипник	Шестиугольное	Уборочные работы / Тюкование/ пресс-подборщик	34,925	80	36,52	21

W208PPB16.LV

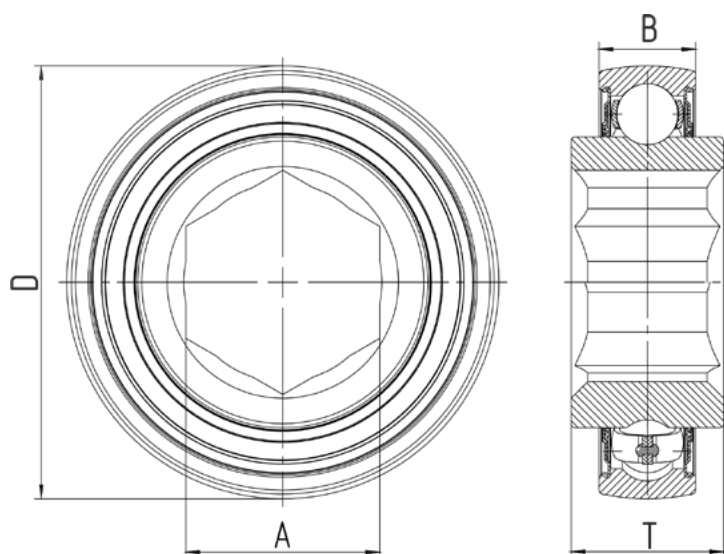
Аналоги

Производитель	ОЕМ номер
Timken	W208PPB16
BCA	HPC104TPA
NTN	2AH08-1.1/4V4
Massey Ferguson	1577800M1
Massey Ferguson	1577800W1
Massey Ferguson	31-1577800
Allis Chalmers	575883
CNH	700703101
CNH	70575883
CNH	70586143
CNH	86523785
John Deere	JD9373
John Deere	AE46606
John Deere	H114873



Обозначение BBC-R	Применение	Тип отверстия	Описание	A	D	T	B
W208PPB16.LV	Наклонная камера/ Ротор - подшипник для установки в корпус и специальный подшипник	Шестиугольное	Уборочные работы / комбайн / Наклонная камера/ротор	31,78	80	36,53	18

209KRRB2.LV

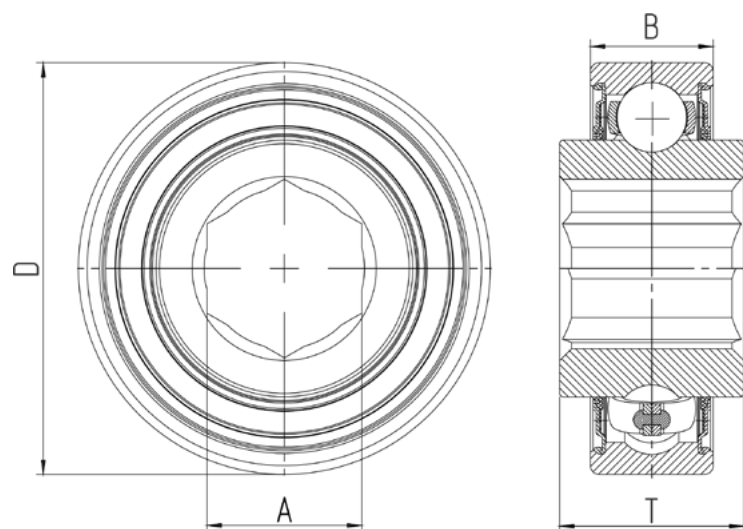


Аналоги

Производитель	ОЕМ номер
Timken	209KRRB2
Timken	209 KRRB2C2
Peer	2AH09 1 1/2
NTN	SBX0977C3/ L014Q1
BCA	HPS108GPHN
Mainero	68920009C
Mainero	68920-009
CNH	47577178
CNH	80286909
CNH	84330027
CNH	87660207
CNH	179665C91
John Deere	AE40895

Обозначение BBC-R	Применение	Тип отверстия	Описание	A	D	T	B
209KRRB2.LV	Наклонная камера/ Ротор-подшипник для установки в корпус и специальный подшипник	Шестиугольное	Уборочные работы / комбайн / Наклонная камера/ротор	38,1	85	30	19

204KRR2.LV



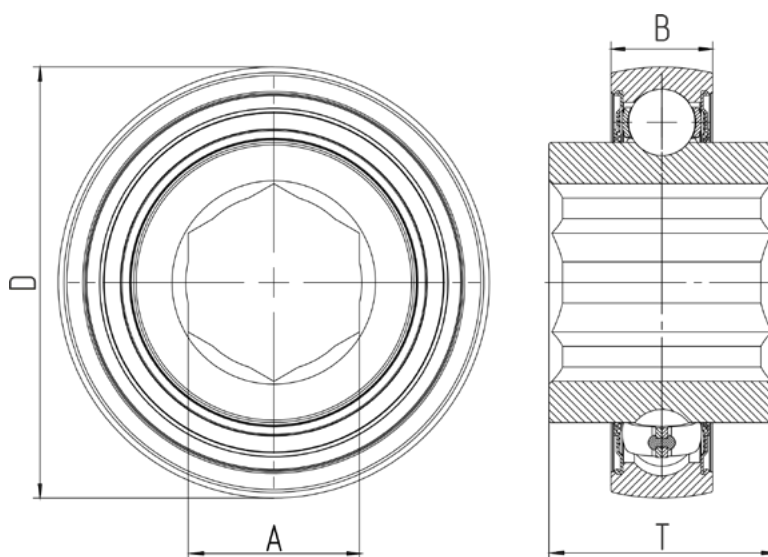
Аналоги

Производитель	ОЕМ номер
Timken	204KRR2
Koyo	88120A
NTN	1AH04-11/16
BCA	HPC011GPN
Link Belt	11KB204N
Massey Ferguson	PS01102
John Deere	JD7126
John Deere	AXE10322
John Deere	AH107148
Great Plains	822-128C
Great Plains	822-173C
AGCO	711770

Обозначение BBC-R	Применение	Тип отверстия	Описание	A	D	T	B
204KRR2.LV	Жатка – подшипник для установки в корпус	Шестиугольное	Зерноуборочный комбайн - Жатка	17,65	47	20,96	14

Аналоги

Производитель	ОЕМ номер
Timken	207KRRB9
INA	207 KRRB AH09
INA	SK102-207-KRRB AH10
NTN	2AH07-1 1/8
BCA	HPS102GP
John Deere	AE29309
John Deere	JD9457
CNH	121602
CNH	80121602

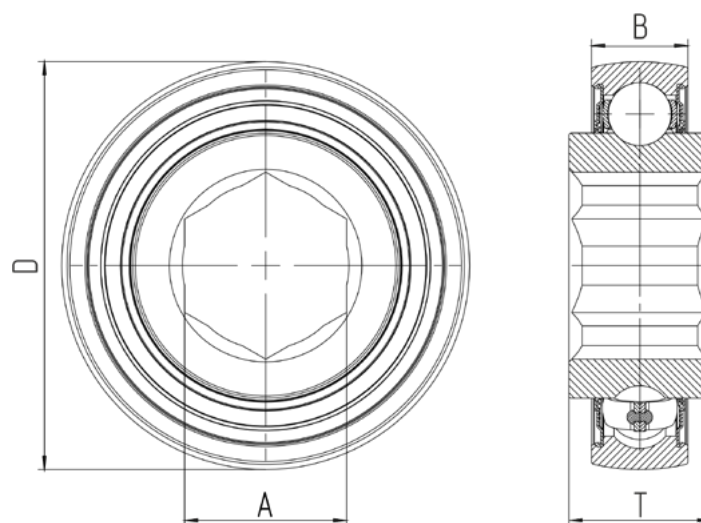


Обозначение BBC-R	Применение	Тип отверстия	Описание	A	D	T	B
207KRRB9.LV	Жатка – подшипник для установки в корпус	Шестиугольное	Зерноуборочный комбайн - Жатка	28,575	72	37,7	17

207KRRB12.LV

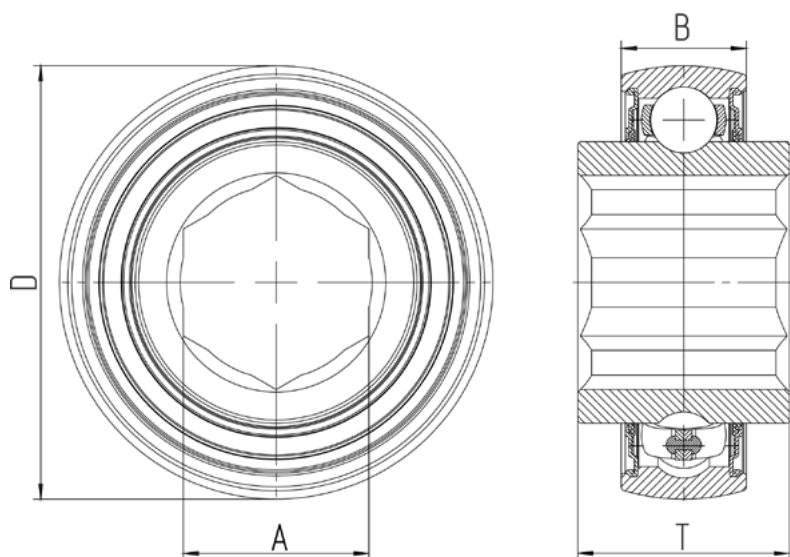
Аналоги

Производитель	ОЕМ номер
Timken	207KRRB12
Timken	207 KRRB12-H-A146
NTN	SBX 07A25 LLMC3Q1
NTN	SBX0762C4
BCA	HPS102GPE
John Deere	JD9488
John Deere	AN102010
CNH	87376564
CNH	86594423
CNH	84330069
CNH	156816C91



Обозначение BBC-R	Применение	Тип отверстия	Описание	A	D	T	B
207KRRB12.LV	Пресс-подборщик – специальный подшипник	Шестиугольное	Жатка – Зерноуборочный комбайн /Кормозаготовка– Пресс-подборщик	28,575	72	25	17

205KRRB2.LV



Аналоги

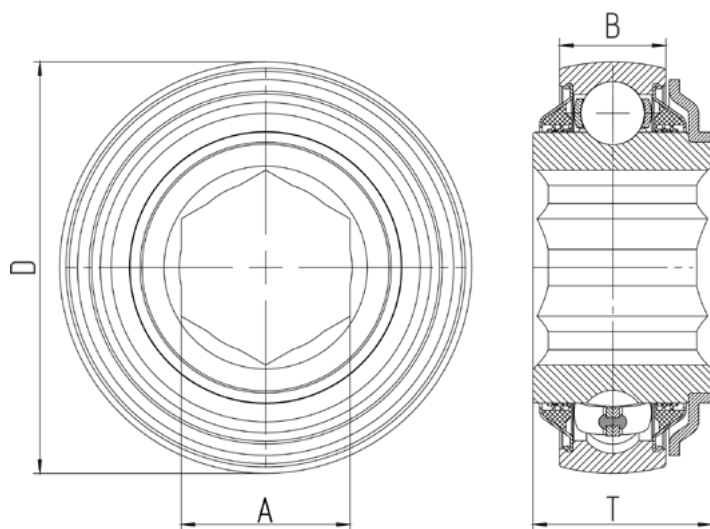
Производитель

ОЕМ номер

INA	205 KRRB AH02
INA	SK 014-205 KRRB
Peer	205KPPB54
Peer	205KRRB2
Timken	205 KRRB2C1
NTN	2AH057/8
CNH	195293C91
CNH	47508387
CNH	86900821
CNH	87650438
Great Plains	822-119C
Great Plains	822-195C
Great Plains	HPS014GP
John Deere	AA22097
John Deere	DQ06891
John Deere	JD22097
John Deere	JD9260
John Deere	N856695
Kinze	G210003
Kinze	G2100-03
Kinze	GA2100-03
Kinze	GA9357

Обозначение BBC-R	Применение	Тип отверстия	Описание	A	D	T	B
205KRRB2.LV	Измельчитель соломы и опора шнека	Шестиугольное	Уборочные работы	22,5	52	25,4	15

206KPPB5.LV



Аналоги

Производитель

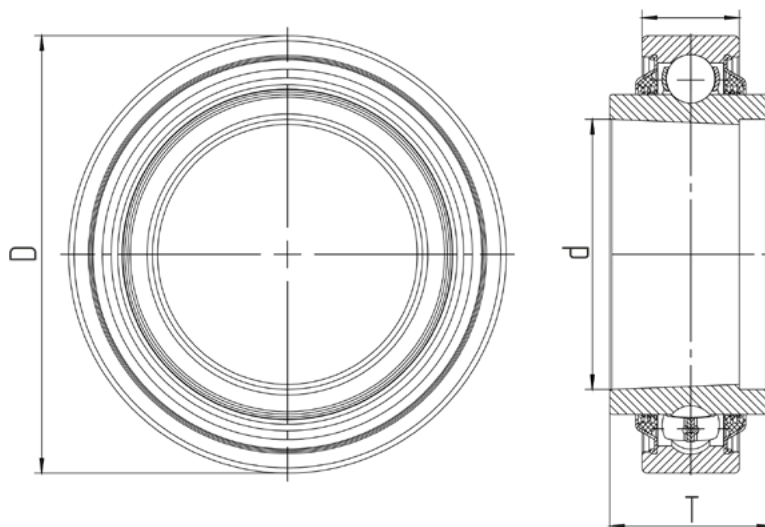
ОЕМ номер

Timken	206KPPB5
John Deere	JD8673
BCA	HPS100TPD
Case	212328C91

Обозначение BBC-R	Применение	Тип отверстия	Описание	d	D	T	B
206KPPB5.LV	Сборщик хлопка, Опора шнека, шкивы	Шестиугольное	Сборщик хлопка	25,425	62	26,9	16

Аналоги

Производитель	ОЕМ номер
INA	209 KRR K/50.135
FKL	209 KRR K/50.135

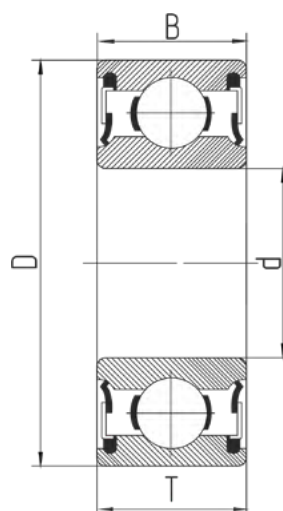


Обозначение BBC-R	Применение	Тип отверстия	Описание	d	D	T	B
209 KRR K/50.135.LV	Комбайн	Круглое	Комбайн	50,135	81	30	18

W308PP.LV

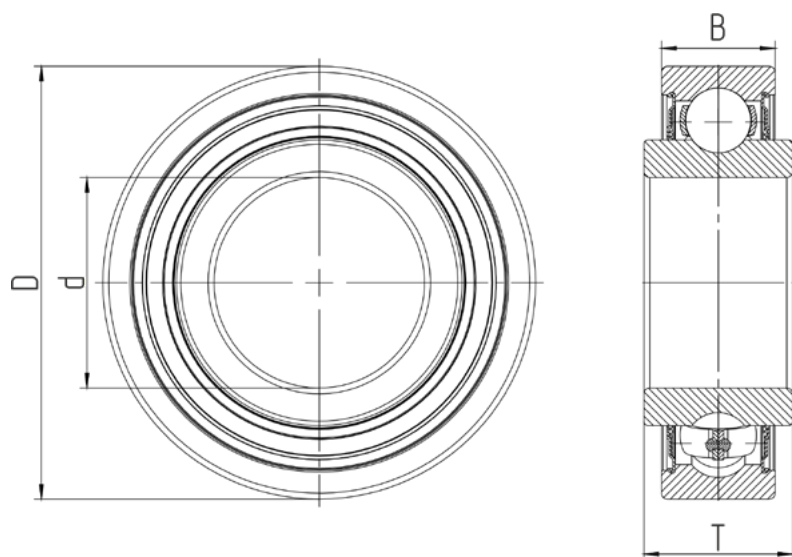
Аналоги

Производитель	ОЕМ номер
FKL	SL 40/90/36.5
Timken	W308PP-FS149
John Deere	AP19769



Обозначение BBC-R	Применение	Тип отверстия	Описание	d	D	T	B
W308PP.LV	Комбайн	Круглое	Комбайн	40	90	36,5	36,5

208KRR4.LV



Аналоги

Производитель

ОЕМ номер

Timken	208KRR4
INA	208 KRR AH 04
INA	208 KRR AH 04 FA154
FAG	500928C
Koyo	88128
NTN	SBX08A53LMC3
BCA	208 TT2R
CNH	171110C9
CNH	272688
CNH	662519R91
John Deere	AH96585
John Deere	JD10087
John Deere	S15039
Ford	87TU1225AA
Massery Ferguson	486278M2

Обозначение BBC-R

Применение

Тип отверстия

Описание

d D T B

208KRR4.LV

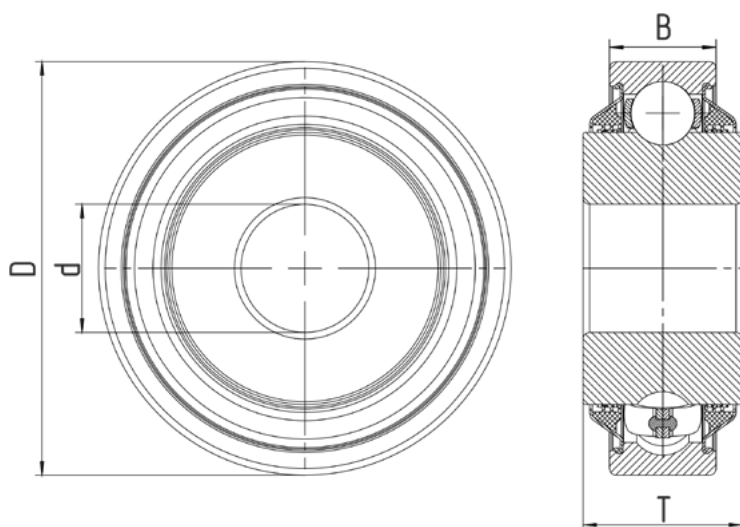
Пресс-подборщик
– подшипник для установки в
корпус и специальный подшипник.

Круглое

Уборка/
кормозаготовка -
пресс-подборщик

38,892 80 27,508 21

206KPP16.LV



Аналоги

Производитель

ОЕМ номер

Timken	206KPP16
Timken	206KRR13
FAFNIR	NDH88X0442C3
PEER	206GGH
CNH	7012998
Orthman	120-070

Обозначение BBC-R

Применение

Тип отверстия

Описание

d D T B

206KPP16.LV

Тюковый пресс
- Подборщик
– специальный подшипник

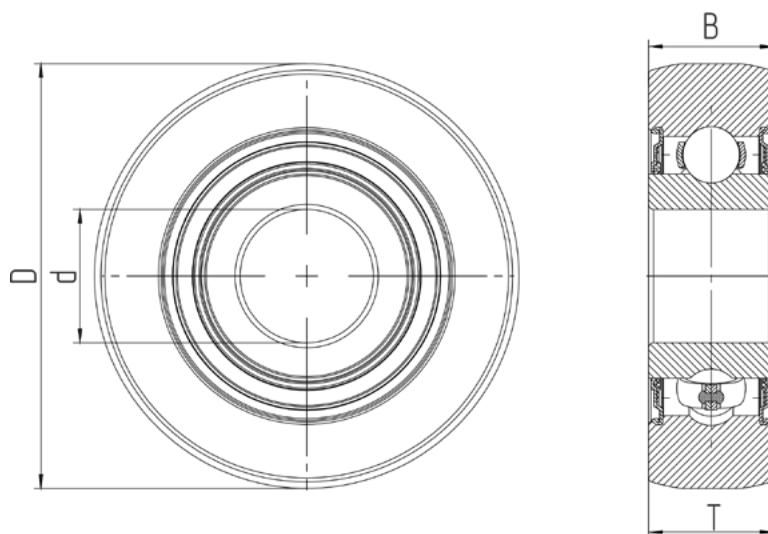
Круглое

Уборка / Кормозаготовка
- тюковый пресс-
подборщик

19,2 62 24 16

Аналоги

Производитель	ОЕМ номер
Timken	203KRR3
INA	203 KRR AH03
BCA	8984YYN
Allis Chalmers	5409594
Allis Chalmers	1126056
Allis Chalmers	70540959
CNH	126551C91
CNH	135052C91
CNH	165484
CNH	200646C91
CNH	47577176
CNH	493430R91
CNH	56617
CNH	667925R91
FORD	7000242
GEHL	W518146E
GEHL	505245E
John Deere	AE74534
John Deere	JD8571
John Deere	JD8646
Massey Ferguson	711770M
Massey Ferguson	834099M1



Обозначение BBC-R	Применение	Тип отверстия	Описание	d	D	T	B
203KRR3.LV	Тюковый пресс-Подборщик – специальный подшипник.	Круглое	Уборка/кормозаготовка– Пресс-подборщик квадратный	16	50,8	15	15



Радиальные шариковые подшипники



Радиальные шариковые подшипники.

Обозначение BBC-R	Применение	Тип отверстия	Описание	d	D	T	B
1726203 2RS.LV	AQX110409 John Deere 832009M1 Massey Ferguson	Круглое	Зерноуборочный комбайн	17	40	12	12
1726204 2RS.LV	826922C91 CNH 824933C91 CNH PMS204FF John Deere 353152X1 Massey Ferguson	Круглое	Зерноуборочный комбайн	20	47	14	14
1726205 2RS.LV	80034439 CNH 340411236 Laverda 831112M1 Massey Ferguson	Круглое	Зерноуборочный комбайн	25	52	15	15
1726206 2RS.LV	340411237 CNH JD10386 John Deere VF06215766 Kverneland	Круглое	Пресс-подборщик / Зерноуборочный комбайн	30	62	16	16
1726207 2RS.LV	308803 CNH 3155950R91 CNH 1407629R91 CNH 1410249R91 CNH 1415467R91 CNH 3166063R91 CNH 233544.0 Claas F04100012R Gaspardo 025121 Geringhoff 4655.1 MONOSEM 831822M1 Massey Ferguson 832939M1 Massey Ferguson	Круглое	Пресс-подборщик / Зерноуборочный комбайн / Кукурузная жатка / Кормоуборочный комбайн / Косилка	35	72	17	17
1726208 2RS.LV	730004600 LUK AZ23315 John Deere	Круглое	Пресс-подборщик / Зерноуборочный комбайн / Кукурузная жатка	40	80	18	18
1726209 2RS.LV	02103200 CAPELLO 212102.0 Claas LA340411277 Massey Ferguson	Круглое	Зерноуборочный комбайн / Кукурузная жатка	45	85	19	19
1726210 2RS.LV	JD33006 John Deere 658157M1 Massey Ferguson DR3290 Olimac Drago	Круглое	Зерноуборочный комбайн / Кукурузная жатка	50	90	20	20
1726309 2RS.LV	F04010225 Gaspardo	Круглое	Зерноуборочный комбайн / Кукурузная жатка	45	100	25	25
1726310 2RS.LV	71154722 Massey Ferguson	Круглое	Зерноуборочный комбайн / Кукурузная жатка	50	110	27	27



Транспортные колеса, колеса навесного оборудования

Конические роликовые подшипники

**Транспортные колеса/рабочие
органы почвообрабатывающих и
посевных машин**

Кроме рабочих органов посевных и почвообрабатывающих машин подшипники также используются в ступицах транспортных колес и навесном оборудовании. В данном типе ступичных узлов наиболее часто используются конические роликоподшипники метрической и дюймовой серии.



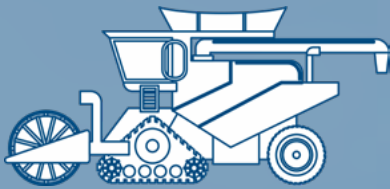
Условия эксплуатации

- Комбинированные радиальные и осевые нагрузки
- Ударные нагрузки
- Высокие скорости движения машины (для обеспечены высокой производительности)

Решение для транспортных колес

Для применения в ступицах транспортных колес, ступицах колес навесного оборудования компания BBC-R предлагает широкий ассортимент конических радиально упорных подшипников применяющихся парами, что позволяет справляться высокими осевыми и радиальными нагрузками.

Описание	Диаметр отверстия / вала	Тип отверстия	D	T
LM11949/LM11910	19.050	Круглое	45.237	15.494
LM12749/LM12710	22	Круглое	45.237	15.494
L44643/L44610	25.400	Круглое	50.292	14.224
L44649/L44610	26.988	Круглое	50.292	14.224
LM67048/LM67010	31.75	Круглое	59.131	15.875
15123/15250	31.75	Круглое	63.5	19.478
15126/15250	31.75	Круглое	63.5	20.638
2790/2720	33.338	Круглое	76.2	23.774
LM48548/LM48510	34.925	Круглое	65.088	18.034
25877/25821	34.925	Круглое	73.025	23.812
L68149/L68111	34.988	Круглое	59.975	15.875
30207	35	Круглое	72	18.25
JL69349/JL69310	38.1	Круглое	62	17
LM29749/LM29710	38.1	Круглое	65.088	18.034
LM501349/LM501310	41.275	Круглое	73.431	9.558
342A-d2/332	41.275	Круглое	80	28.575
25580/25520	44.45	Круглое	82.931	23.812
HM803149/HM803110	44.45	Круглое	88.9	30.162
460/453A	44.45	Круглое	107.95	27.783
33109	45	Круглое	80	26
LM102949/LM102910	45.242	Круглое	73.431	19.558
LM603049/LM603011	45.242	Круглое	77.788	19.842
25590/25520	45.618	Круглое	82.931	23.812
LM503349/LM503310	46	Круглое	75	18
JLM104948AA/ JLM104910AA	50	Круглое	82	21.5
LM104949/LM104911	50.8	Круглое	82.55	21.59
3780/3720	50.8	Круглое	93.264	30.162
33889/33821	50.8	Круглое	95.25	27.783
JLM506849/ JLM506810	55	Круглое	90	23
387AS/382A	57.15	Круглое	96.838	21
45289/45220	57.15	Круглое	104.775	30.162
39585/39520	63.5	Круглое	112.712	30.162
HM212049/HM212011	66.675	Круглое	122.238	38.1
HM218248/HM218210	89.974	Круглое	146.975	40



AGRO-HUB

Maintenance-free hub assemblies are interchangeable with standard bearing assemblies used in soil cultivation machinery. Their design allows for shorter service times. Also, this type of hub assemblies has an increased degree of protection against pollution and corrosion, which increases the service interval and generally improves the performance of the implements.

Преимущества использования

1. Удлинённый срок службы
2. высокие показатели рабочих нагрузок
3. необслуживаемая конструкция позволяет увеличить межсервисные интервалы и уменьшить операционные расходы на эксплуатацию.
4. Оцинкованное покрытие фланца увеличивает коррозионную стойкость узла.
5. Простой монтаж и демонтаж узла.

Рекомендуемые рабочие условия

1. Скорость движения трактора
5 - 20 км/ч
2. Температурный диапазон работы
от -20 до 50 градусов Цельсия
3. Возможность применения на
дисках до 630 мм диаметром.



СТУПИЧНЫЕ ПОДШИПНИКОВЫЕ УЗЛЫ BBC-R AGRO HUB

Сельскохозяйственный рынок является постоянно развивающимся сегментом машиностроения. К сельскохозяйственной технике предъявляются жесткие требования в части ее производительности, долговечности и стабильности работы. Для соответствия современным тенденциям развития отрасли Baltic Bearing Company запустила в производство новую серию продукции – ступичные подшипниковые узлы BBC-R AGRO HUB. Данные ступицы, предназначенные для работы в различных типах сельскохозяйственной техники, являются комплексным высокотехнологичным решением, не требующим технического обслуживания или ремонта. Использование продукции AGRO UNIT увеличивает ресурс техники и уменьшает количества необходимых периодов обслуживания»

ПРЕИМУЩЕСТВА:

- Оригинальная конструкция трех-кромочного кассетного уплотнения в сочетании с подпружиненной рабочей кромкой дополнительного пыльника и защитной крышкой надежно защищает от проникновения загрязняющих частиц и влаги из внешней среды.
- Инновационная конструкция на основе радиально-упорного шарикового подшипника с кованым фланцем увеличивает жесткость подшипника, предотвращает его деформацию в процессе монтажа и эксплуатации и гарантирует стабильную работу узла.
- Повышенная ударная нагрузка и увеличенная на 20% грузоподъемность по сравнению с конструкцией двухрядным радиально-упорным шариковым подшипником в стальном корпусе.
- Отсутствие необходимости повторного смазывания увеличивает срок службы и минимизирует расходы на эксплуатацию.
- Простота монтажа и замены.

ПРОИЗВОДСТВО

Производство BBC-R AGRO HUB осуществляется в Латвии.

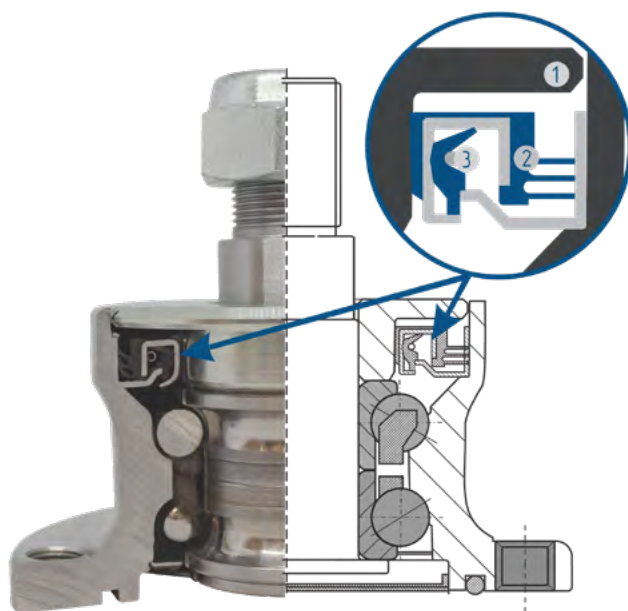
Литье корпусов, токарная, шлифовальная обработка и сборка BBC-R AGRO HUB происходят в строгом соответствии европейских стандартов качества.

Подшипниковые узлы BBC-R AGRO HUB изготовлены на базе радиально-упорного шарикового подшипника BBC-R, поставляемого на предприятия, производящие сельхозтехнику технику ЕС и прошедшего многократные испытания в различных отраслях машиностроительного производства.

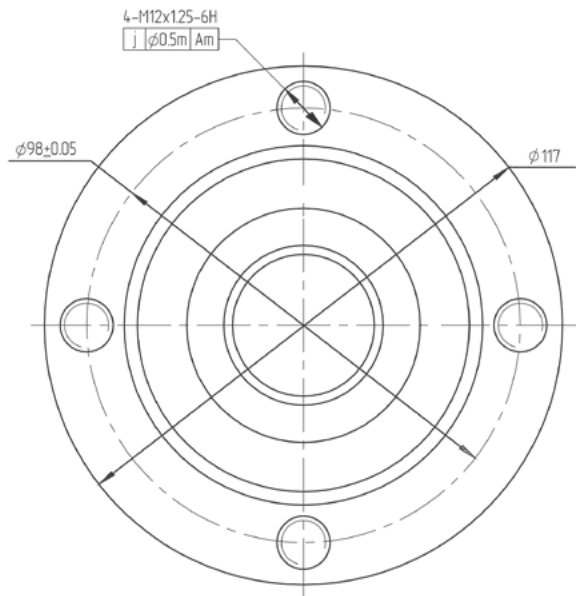
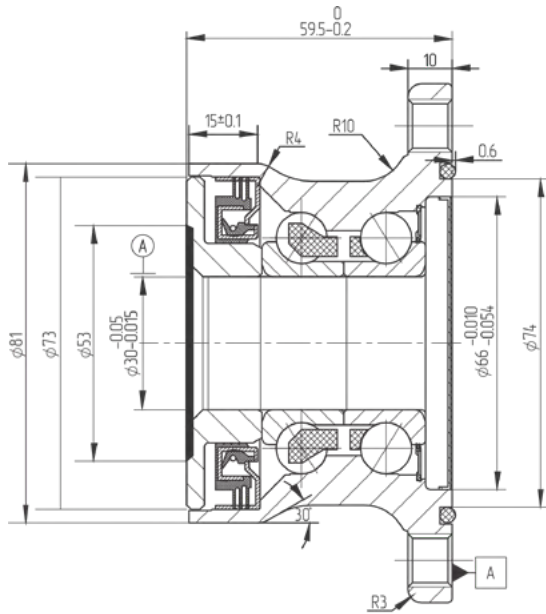
Подшипниковые узлы BBC-R AGRO HUB успешно прошли ресурсные испытания в реальных условиях эксплуатации.

ПРИМЕНЕНИЕ

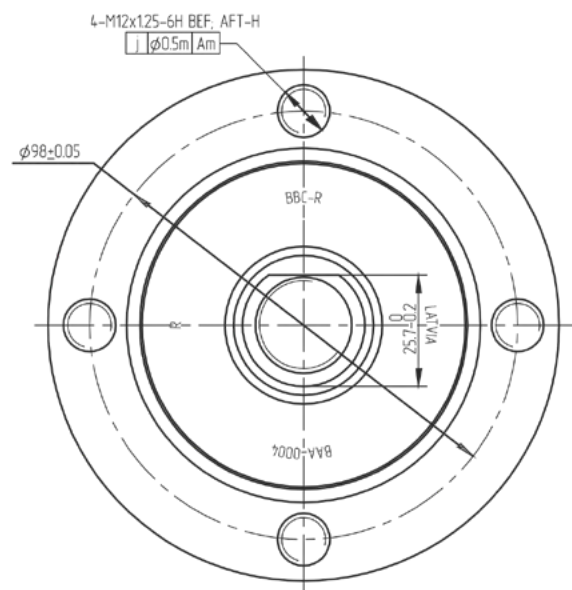
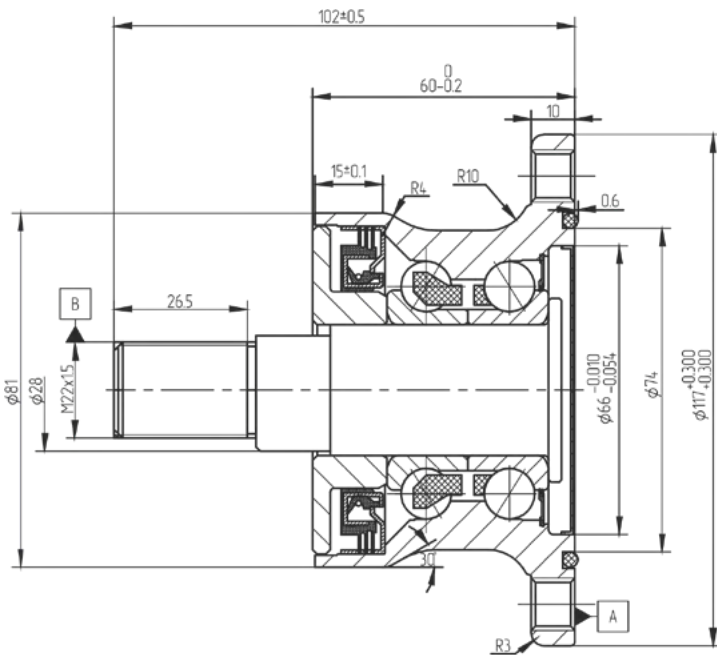
BBC-R AGRO HUB применяется в различных видах сельхозтехники: культиваторы, бороны, рыхлители, посевные комплексы и пр.

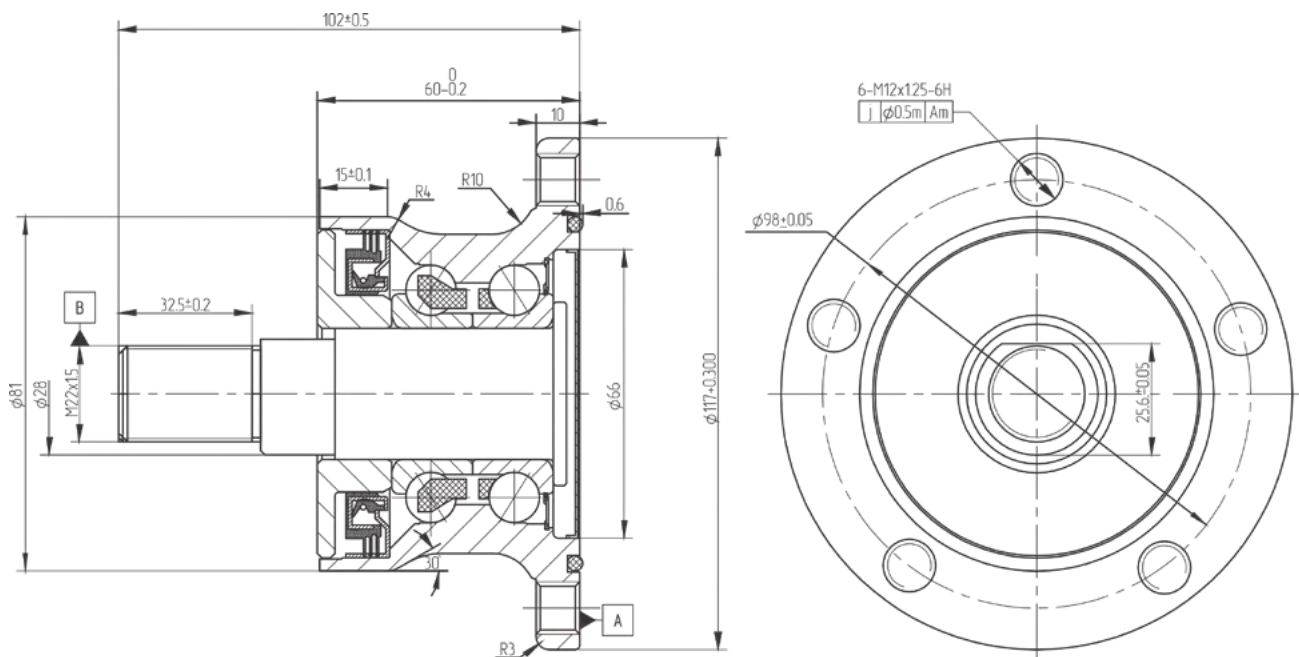
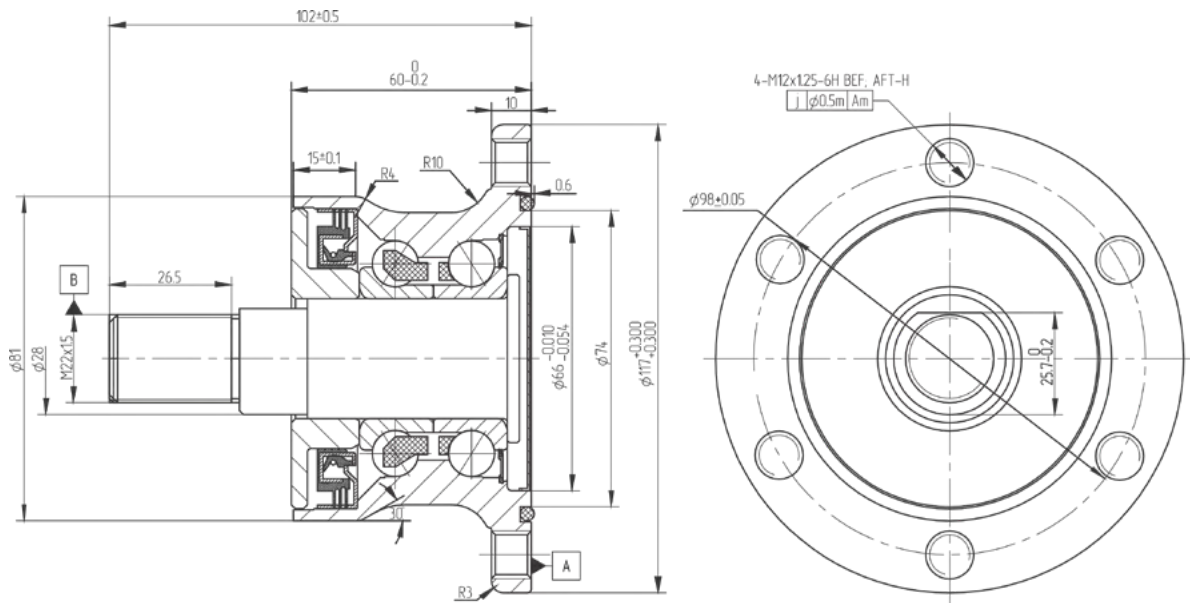


BAA-0003.LV



BAA-0004.LV



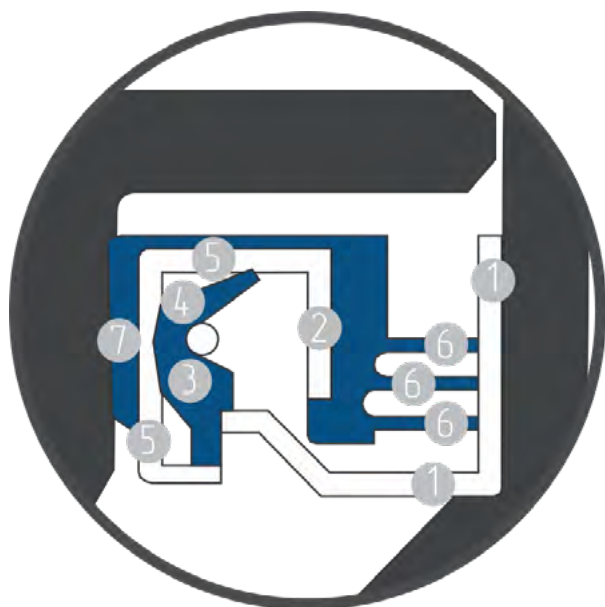


Преимущества использования для OEM рынка

Процесс	Описание	Результат
Разработка	Индивидуальный подход и множества стандартных решений предлагаемых компанией BBC-R позволяет отказаться от вложения средств на собственные разработки производственным компаниям.	Экономия инженерного потенциала, экономия средств на собственные разработки
Тестирование	Учитывая большой опыт использования ступиц AGRO HUB для решения задач применимых к сельскохозяйственной техники, данный вид подшипниковых узлов не требует дополнительных испытаний.	Экономия инженерного потенциала. В Проведении стендовых и полевых испытаний нет необходимости.
Закупки и логистика	AGRO HUB производства компании BBC-R является типичным складским элементом производственной программы. Не требуется специальных согласований и ожидания производства изделия.	Значительная экономия времени и средств, за счет высокой скорости доставки и отсутствия необходимости содержания больших партий товара на собственных складских площадях.
Сборка	Нет трудоемкой сборки различных отдельных компонентов: Узлы ступицы монтируются прямо на оборудование.	Уменьшается время сборки
Гарантии	Собственная современная лаборатория контроля качества продуктов BBC-R позволяет получать клиентам только высококачественный проверенный товар.	Гарантировано высокое качество продукта.

Преимущества для фермеров:

Процесс	Описание	Результат
Производительность	Высокая надежность и отсутствие необходимости в сервисе AGRO HUB от BBC-R позволяет сократить операционные расходы на эксплуатацию техники при одновременном повышении эффективности ее использования.	Высокая доступность подшипниковых узлов, легкость замены, длинный период наработки на отказ.
Работа в загрязненных условиях	Полевые испытания показали, что кассетное уплотнение, разработанное специально для ступиц AGRO HUB, обеспечивает надежную защиту от таких загрязнений, как глина, песок, пыль, пожнивные остатки, жидкий навоз и другие удобрения, попадание воды и влаги. Кассетное уплотнение также защищено воздействия камней стальным диском.	Увеличенный срок службы по сравнению с традиционными конструкторскими решениями
Смазка узлов	AGRO HUB от BBC-R обеспечены смазкой на весь срок службы. Нет необходимости в дополнительном смазывании."	Экономия времени и предотвращение утечки смазки в полевых условиях.



1. Металлическая рамка снаружи

Наполовину покрытый специальной резиной наружный диаметр позволяет увеличить грязезащиту узла как в статическом состоянии так и в динамике. Также улучшает теплопередачу элементов подшипникового узла.

5. Основная уплотнительная кромка

Подпружиненная основная уплотнительная кромка позволяет обеспечить надежную защиту узла и предотвратить протеканию смазочного материала при любом из направлений вращения.

2. Упорный элемент

Упорный элемент способствует стабильности конструкции уплотнительного элемента при осевых нагрузках. Он также является дополнительной уплотнительной кромкой.

6. Многокромочная система (поясов)

Предварительно смазанные множественные уплотнительные кромки позволяют эффективно бороться с загрязнением.

3. Бутадиен-нитрильный каучук

Светлозеленой областью на картинке показано бутадиен-нитрильный каучук являющийся прекрасным материалом для изготовления уплотнений. Его свойства позволяют долго предотвращать старение материала в условиях совместимости почти с любым смазывающим материалом.

7. Резиновое покрытие посадочной поверхности внутреннего кольца уплотнения

Покрытый резиной внутренний посадочный диаметр уплотнения позволяет не прикладывать чрезмерных усилий при монтаже уплотнения.

4. Металлический загиб

Данный элемент позволяет обеспечить легкий монтаж и демонтаж изделия в узел.



Группа компаний **Baltic Bearing Company**

э-маил: sales@bbcr.eu

www.bbcr.eu





ул. Тралеру 2й, Рига, LV-1030, Латвия
Телефон: +(371)660-525-20

е-маил: sales@bbcr.eu



www.bbcr.eu